

BROOKVENTTM

airstreamTM
OPTIMA PRO A



OPTIMA PRO A

Centralny wentylator wyciągowy.

Inteligentna wentylacja w kompaktowej formie.

BROOKVENT
airstream
OPTIMA PRO A

**Technologia,
która oddycha
razem z domem**

Airstream OPTIMA PRO A to nowoczesna jednostka wyciągowa o niskim profilu, zaprojektowana do skutecznego usuwania zużytego powietrza z domów jednorodzinnych i mieszkań w budynkach wielorodzinnych.

Dzięki kompaktowej konstrukcji idealnie sprawdza się w montażu sufitowym, zwłaszcza w sufitach podwieszanych.

✓ **Silnik AC** w połączeniu z zewnętrznym przełącznikiem, umożliwia wybór jednej z trzech prędkości pracy - elastyczne dopasowanie wydajności do potrzeb wentylacyjnych

✓ **Wysoka wydajność – do 330 m³/h**, zapewniająca efektywną wymianę powietrza w całym budynku

✓ **Elastyczna konfiguracja przyłączy:**

- 2 przyłącza $\varnothing 125$ mm i 1 otwór wylotowy $\varnothing 160$ mm
- 4 przyłącza $\varnothing 75$ mm do odprowadzania z łazienek i toalet

✓ **Niskoprofilowa obudowa z EPP** – lekka, wytrzymała i o doskonałych właściwościach akustycznych, gwarantuje cichą pracę urządzenia

✓ **Stopień ochrony IPX2** – odporność na wilgoć i zanieczyszczenia

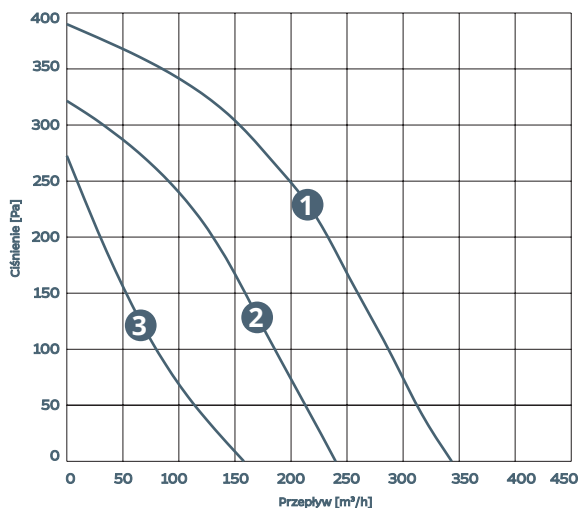
✓ **Ułatwiony montaż i konserwacja** – zdejmowana pokrywa oraz mocowanie umożliwiające szybki montaż w różnych pozycjach



330 m³/h
wysoka
wydajność

IPX2
doskonała
szczelność

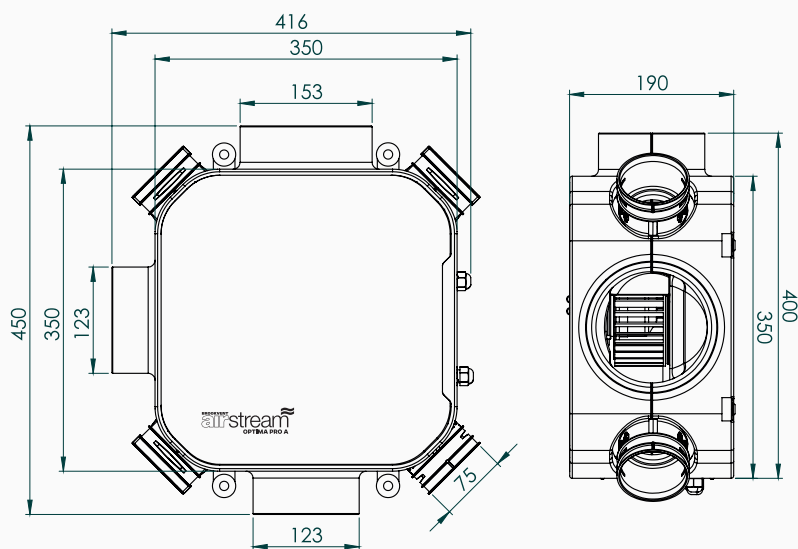
Krzywe wydajności:



Dane techniczne:

Punkt	Napięcie [V]	Częstotliwość [Hz]	Pobór prądu [A]	Moc [W]	Obroty [rpm]	Przepływ [m³/h]	Moc akustyczna [dB(A)]	Temperatura [min/max °C]
1	220	50	0,42	100	1600	330	52	-30/+60
2	220	50	0,30	65	1200	240	40	-30/+60
3	220	50	0,20	40	900	170	32	-30/+60

Wymiary [mm]:



Akcesoria:



Przełącznik
BP3-1-300

BROOKVENT
airstream
OPTIMA PRO A

EPP
superlekka
obudowa

