

Wentylatory BTP PRO z silnikiem EC



ZASTOSOWANIE

Wentylatory serii BTP EC PRO wykorzystywane są w systemach wentylacji, które wymagają stosunkowo wysokiego sprężu, silnego strumienia powietrza oraz niskiego poziomu hałasu. Są znakomitym rozwiązaniem do instalacji wentylacyjnych budynków mieszkalnych, zamieszkania zbiorowego oraz użyteczności publicznej.

Dedykowane do kanałów wentylacyjnych o średnicach mm: 100, 125, 160, 200 mm.

KONSTRUKCJA

Wentylatory BTP EC PRO posiadają kompaktowe wymiary, dzięki czemu nadają się do instalacji w małych przestrzeniach.

Obudowa wentylatora wykonana jest z wysokogatunkowego tworzywa sztucznego.

SILNIK

W wentylatorach są zastosowane bardzo wydajne silniki prądu stałego z technologią EC z zewnętrznym wirnikiem, o łopatkach zagiętych do tyłu. Takie rozwiązanie pozwala zaoszczędzić energię elektryczną, uzyskać wysoką efektywność i zapewnia optymalne sterowanie w całej skali prędkości obrotowej.

REGULACJA PRĘDKOŚCI

Włączenie wentylatora i sterowanie jego wydajnością odbywa się przy pomocy zewnętrznego sygnału sterującego 0-10V. Przy zmianie wartości parametru sterującego EC silnik zmienia prędkość obrotową, dostosowując ją do wymagań systemu. W systemach wentylacji mieszkaniowej wentylatory powinny współpracować ze sterownikiem CSR-B.

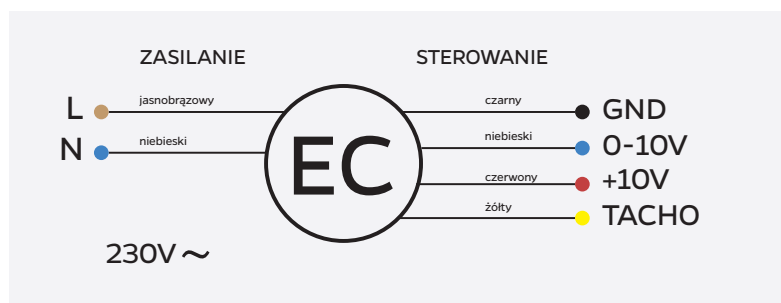
OPIS

Wentylatory kanałowe z silnikiem EC o przepływie mieszanym i wydajności do 1205 m³/h.

MONTAŻ

Możliwy jest montaż pod dowolnym kątem względem osi wentylatora. Podłączenie elektryczne i instalacja powinny być wykonane zgodnie z instrukcją i elektrycznym schematem znajdującym się w DTR. Rekomendowane jest połączenie z kanałem wentylacyjnym za pomocą antywibracyjnej opaski montażowej BOM.

SCHEMAT PODŁĄCZENIA ELEKTRYCZNEGO



STEROWNIK CSR-B*

Kontroler stałego ciśnienia przeznaczony jest do współpracy z wentylatorami wyposażonymi w silniki EC. Płynna regulacja obrotami wentylatora zapewnia stałe podciśnienie przed lub stałe ciśnienie za wentylatorem.

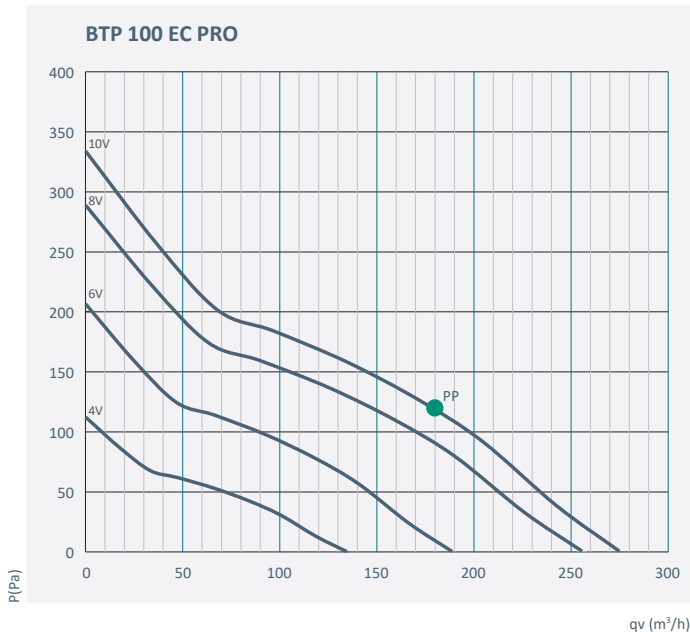
Wbudowany układ z możliwością regulacji nastaw pozwala dostosować dynamikę regulacji ciśnienia. Dodatkowo może posiadać nastawę nocną, która obniża wydajność urządzenia, jednocześnie zwiększając komfort użytkownika.

*Rekomendowany przez BROOKVENT do współpracy z BTP EC PRO

CHARAKTERYSTYKI TECHNICZNE

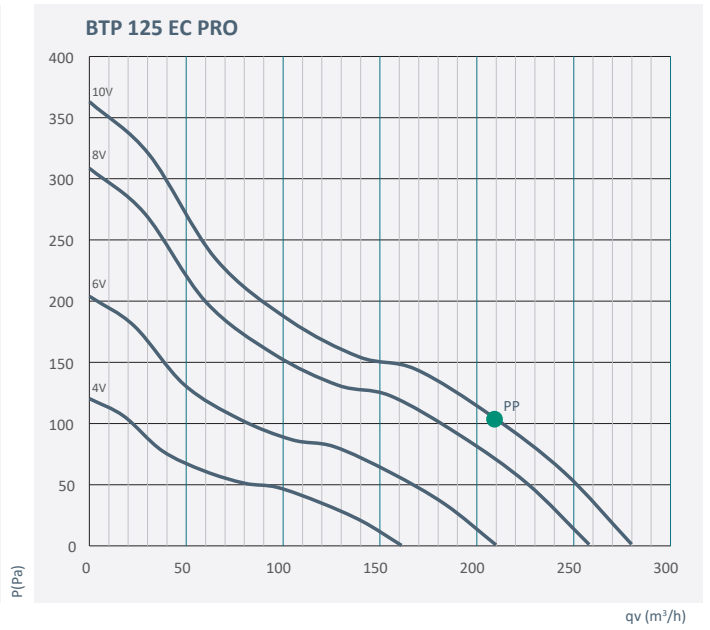
	BTP 100 EC PRO	BTP 125 EC PRO	BTP 160 EC PRO	BTP 200 EC PRO
Napięcie (V)	230	230	230	230
Moc (W)	18	20	40	75
Wydajność (m ³ /h)	275	280	594	1205
Max. obroty (RPM)	5000	5000	5000	3800
Poziom hałas [dB(A)]	56	54	60	61
L _{pa} w odległości 3m [dB(A)]	50	49	54	56
Ciśnienie statyczne [Pa]	334	363	500	520
Waga [kg]	1,1	1,1	1,6	2,5
Klasa bezpieczeństwa	IP 68	IP 68	IP 68	IP 68

KRZYWE WYDAJNOŚCI

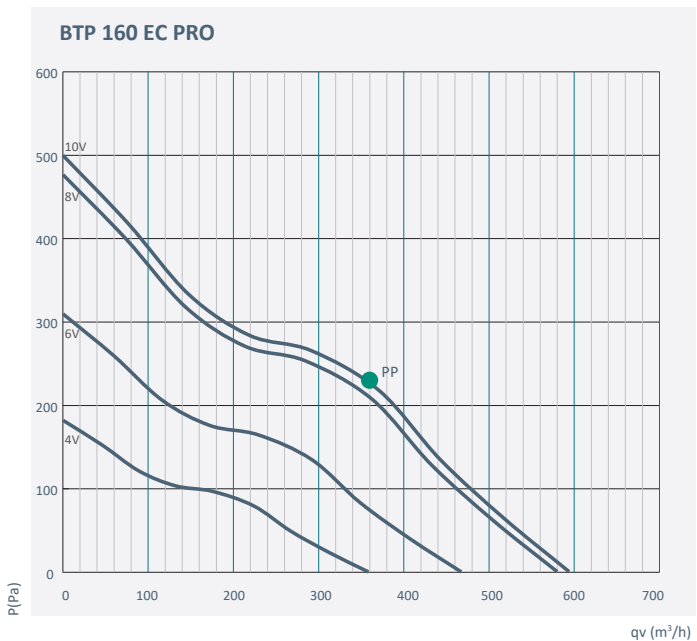


AKUSTYKA

BTP 100 EC PRO	Lw [dB(A)]	125	250	500	1000	2000	4000
Max. wlot	68	33	43	54	58	56	51
Max. wylot	66	34	45	56	56	54	47
Max. emisja	49	20	32	38	40	37	36
Pp wlot	68	33	52	57	58	57	47
Pp wylot	67	33	48	56	57	55	48
Pp emisja	51	20	32	38	46	37	35
Min. wlot	41	21	26	26	32	26	10
Min. wylot	43	27	31	31	31	31	5
Min. emisja	28	11	23	11	19	17	2

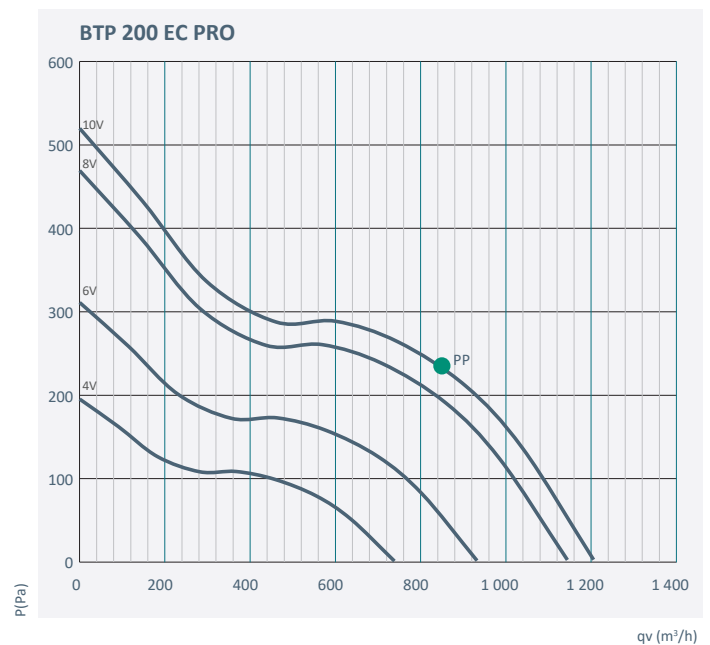


BTP 125 EC PRO	Lw [dB(A)]	125	250	500	1000	2000	4000
Max. wlot	64	31	41	54	51	55	54
Max. wylot	66	36	44	54	55	56	55
Max. emisja	49	19	32	39	36	35	34
Pp wlot	65	38	45	54	52	54	50
Pp wylot	67	45	49	55	56	57	55
Pp emisja	49	25	32	38	36	35	35
Min. wlot	42	24	29	33	35	28	17
Min. wylot	43	22	28	30	39	29	20
Min. emisja	29	11	20	14	17	14	4



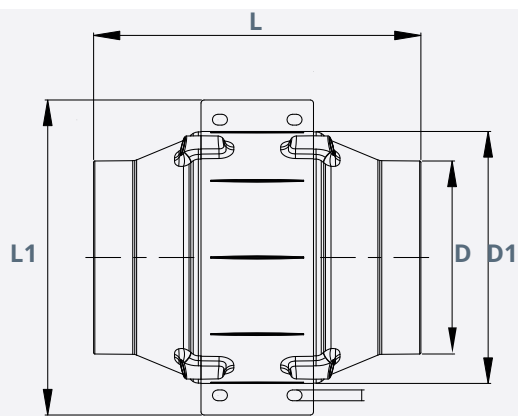
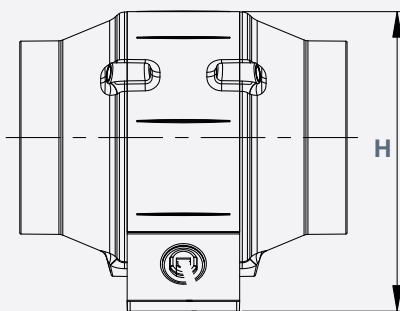
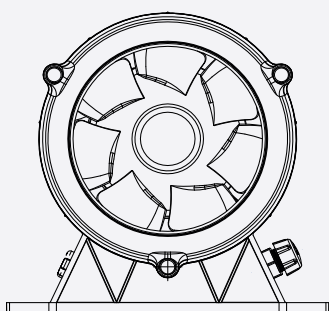
AKUSTYKA

BTP 160 EC PRO	Lw [dB(A)]	125	250	500	1000	2000	4000
Max. wlot	68	48	49	56	56	59	56
Max. wylot	69	34	43	57	59	61	56
Max. emisja	56	24	34	42	45	46	42
Pp wlot	71	38	52	60	59	60	55
Pp wylot	71	39	51	61	60	61	55
Pp emisja	56	23	35	40	44	47	39
Min. wlot	46	27	31	36	34	36	24
Min. wylot	48	30	31	38	36	37	25
Min. emisja	34	9	19	23	21	24	9



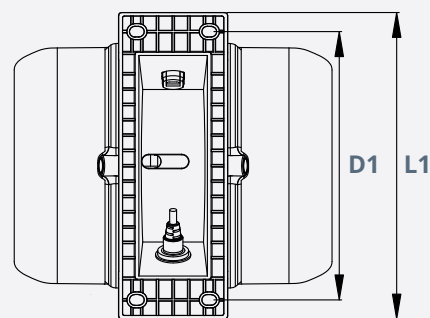
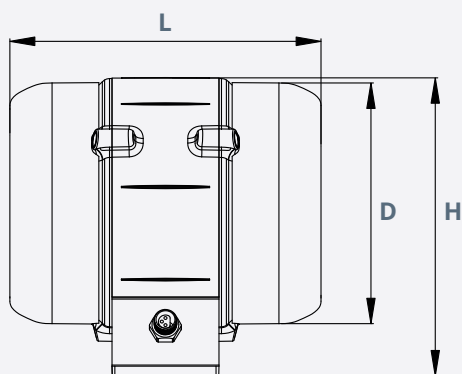
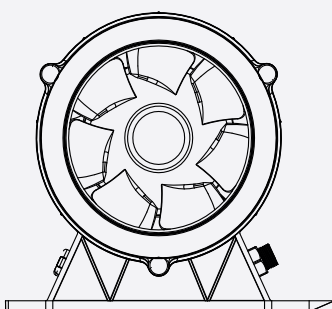
BTP 200 EC PRO	Lw [dB(A)]	125	250	500	1000	2000	4000
Max. wlot	70	34	46	59	59	60	58
Max. wylot	71	43	48	61	60	63	60
Max. emisja	53	26	34	44	44	46	36
Pp wlot	72	40	57	67	62	61	55
Pp wylot	73	45	51	63	62	64	59
Pp emisja	54	22	33	43	49	45	33
Min. wlot	51	23	31	40	43	42	32
Min. wylot	52	25	33	40	40	44	33
Min. emisja	35	12	19	24	26	28	8

BTP 100 EC PRO



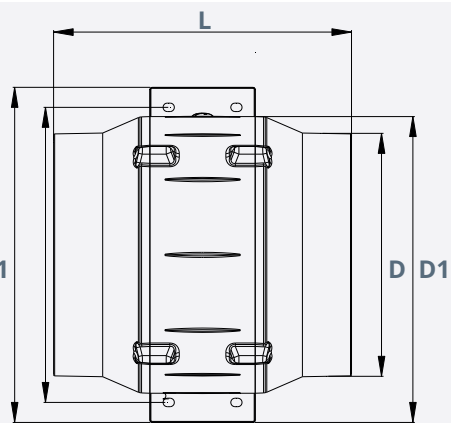
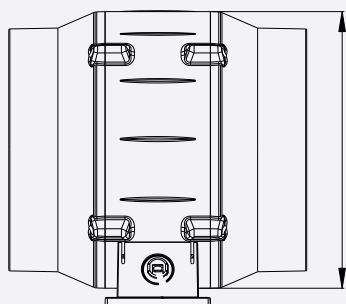
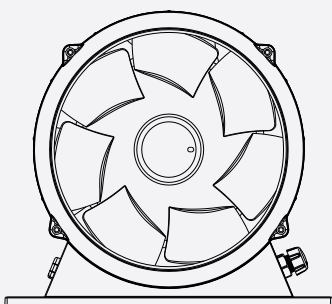
Wentylator	D	D1	L	L1	H
BTP 100 EC PRO	98	128	162	160	152

BTP 125 EC PRO



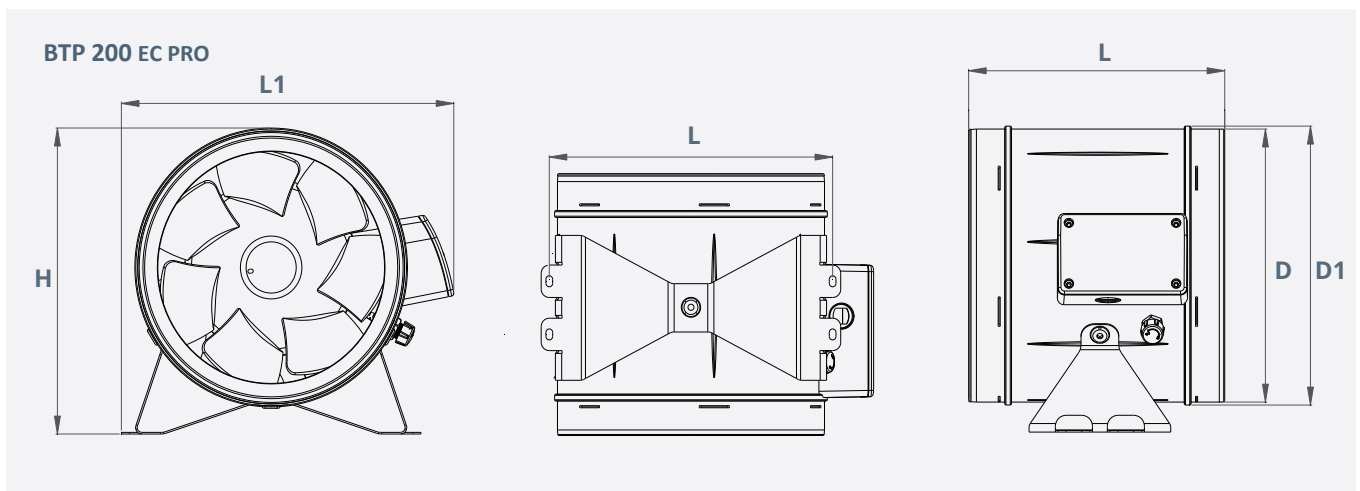
Wentylator	D	D1	L	L1	H
BTP 125 EC PRO	123	140	162	160	152

BTP 160 EC PRO



Wentylator	D	D1	L	L1	H
BTP 160 EC PRO	158	199	198	218	180

WYMIARY



Wentylator	D	D1	L	L1	H
BTP 200 EC PRO	198	202	210	246	222

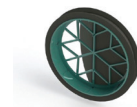
AKCESORIA:



TLE
Elastyczny tłumik akustyczny



TLS
Sztwywny tłumik akustyczny



BRF 125
Szczelna kłapa zwrotna