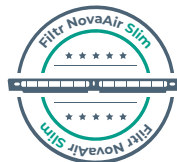


**airvent**  
SM 1200 PRO



**WYMIARY:**  
(szerokość x wysokość x głębokość)



Regulator SM 1200: 430 x 20 x 17,6 [mm] (25,2\*\*)  
\*\* w pozycji otwartej



Czerpnia akustyczna dB-X: 399 x 35 x 45 [mm]



Łącznik akustyczny X: 399 x 42,14 x 40 [mm]



**Kolory regulatora**

- RAL 9910
- RAL 8003
- indywidualne kolory na zapytanie
- RAL 8017
- RAL 7016
- RAL 9001
- RAL 9005

**Kolory czerpni oraz łącznika akustycznego**

- RAL 9003
- RAL 7012
- indywidualne kolory na zapytanie
- RAL 8001
- RAL 7016
- RAL 8017

**Wymiary szczelin**



\*przedstawiane parametry techniczne dla szczeliny 10mm

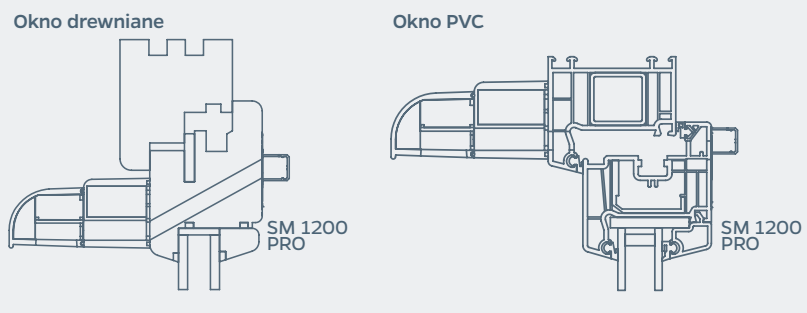
**NAJWAŻNIEJSZE CECHY:**

- ✓ Posiada Krajową Ocenę Techniczną ITB-KOT-2022/2351 wydanie 1
- ✓ Regulator wykonany z wysokiej jakości aluminium, lakierowanego proszkowo
- ✓ Czerpnia i łącznik wykonane z wysokogatunkowego tworzywa
- ✓ Możliwość płynnej regulacji przepływu powietrza
- ✓ Wysoki komfort dzięki łącznikowi i czerpni akustycznej
- ✓ Smukły i estetyczny wygląd

**MONTAŻ:**

Nawiewniki akustyczne SM 1200 montowane są do stolarki za pomocą wkrętów. Od strony zewnętrznej montowana jest czerpnia akustyczna oraz łącznik akustyczny.

**PRZYKŁAD MONTAŻU:**



**PRZEPŁYW POWIETRZA:**

Nawiewnik	@10 Pa
SM 1200 PRO	5-24 m <sup>3</sup> /h

**TŁUMIENIE AKUSTYCZNE:**

Nawiewnik	Pozycja otwarta Dn,e,w (C; Ctr)	Dn, e, A2*	Pozycja zamknięta Dn,e,w (C; Ctr)	Dn, e, A2*
SM 1200 PRO	41 (0; -1) dB	40 dB	43 (0; -1) dB	42 dB

\*Dn, e, A2: wskaźnik tłumienia hałasu, w którym dominują niskie tony np. miejskiego ruchu ulicznego, muzyki dyskotekowej, ruchu kolejowego z małą prędkością, samolotów odrzutowych w dużej odległości.