

## Wyłącznik serwisowy 25A 6P

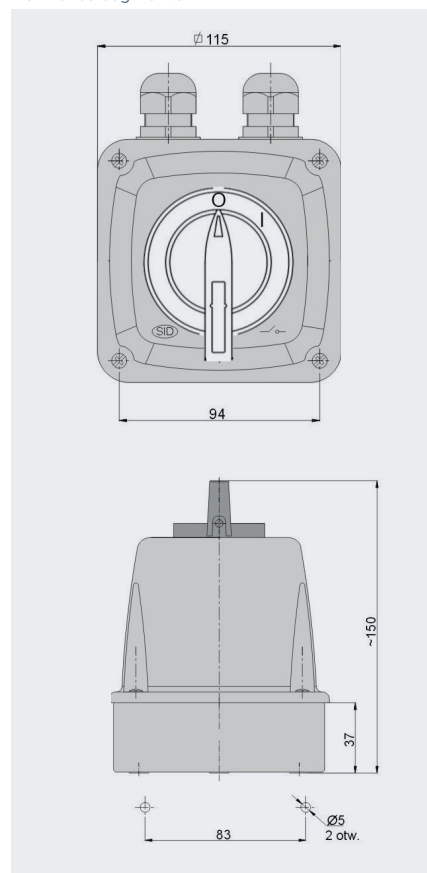


### OPIS

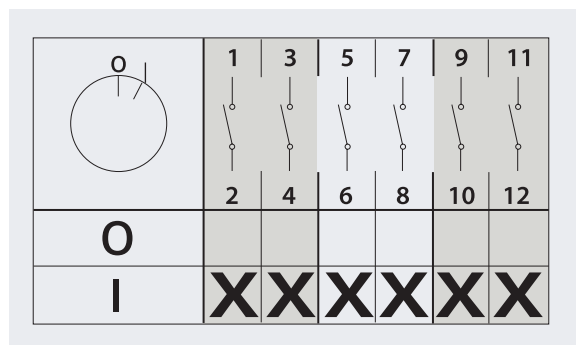
Wyłączniki serwisowe przeznaczone są do zastosowania z silnikami jedno i trójfazowymi. Istnieje możliwość założenia blokady zabezpieczającej w pozycji „0”. Wyłączniki są dostarczane w komplecie z dławnikami.

### WYMIARY [mm]

Wyłącznik 25A 6P z dławnikami PG 16  
max liczba segmentów: 4



### SCHEMAT POŁĄCZENIOWY



### DANE TECHNICZNE

Parametry	
Model	Przełącznik włącz/wyłącz
Nazwa	Wyłącznik serwisowy 25A 6P
Kod produktu	21713900
Waga brutto [g]	641,8
Waga netto [g]	552,4
Waga netto z dławnikami [g]	579,4
Wymiary opakowania szer x gł x wys [cm]	12x12x18
Liczba biegunów	6
Z pozycją 0	Tak
Znamionowy prąd ciągły Iu	25 A
Znamionowa moc pracy dla AC-3, 400 V	7 kW
Stopień ochrony (IP) części czolowej	IP65
Liczba styków pomocniczych rozwiernych	Nie dotyczy
Liczba styków pomocniczych zwiernych	Nie dotyczy
Liczba styków pomocniczych przełącznych	Nie dotyczy
Do montażu na płycie	Nie dotyczy
Do montażu tablicowego	Nie
Do instalacji w tablicach rozdzielczych	Nie dotyczy
Do montażu pośredniego	Nie dotyczy
Kompletne urządzenie w obudowie	Tak
Materiał obudowy	Tworzywo sztuczne
Rodzaj elementu wykonawczego	Pokrętko
Rodzaj podłączenia styków głównych	Połączenie śrubowe