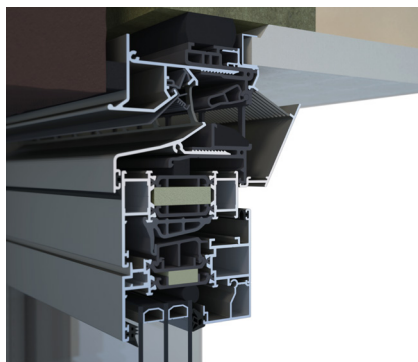


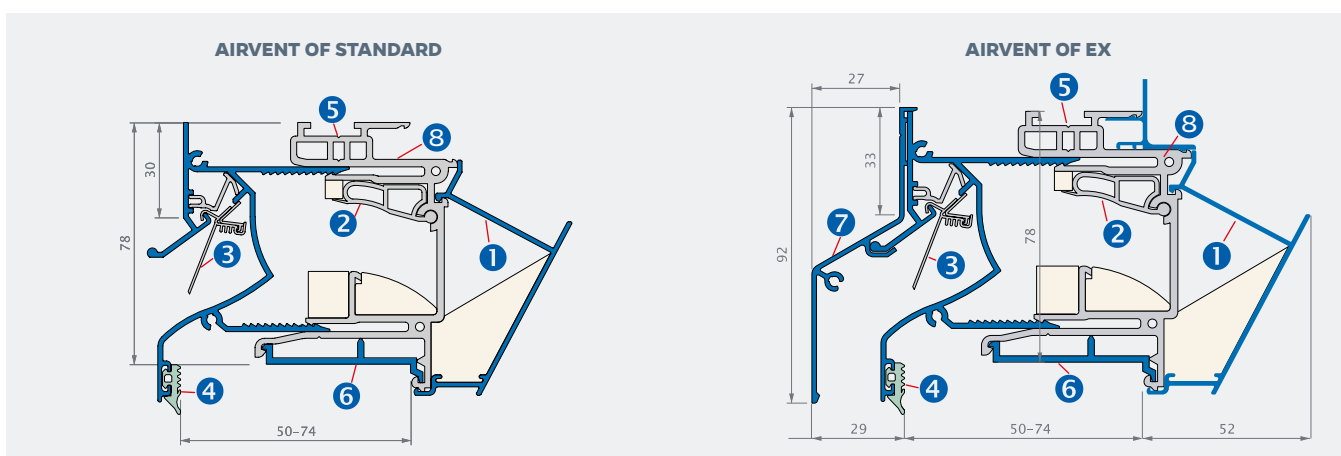
Airvent OF Standard / OF EX jest aluminiowym, naramowym nawiewnikiem termicznym z wbudowaną automatyczną regulacją ciśnieniową. Zastosowanie osłony przeciwdeszczowej w modelu OF EX sprawia, że nadaje się on do budynków szczególnie narażonych na niekorzystne warunki atmosferyczne.



CHARAKTERYSTYKA:

- ✓ przekładka termiczna
- ✓ automatyczna regulacja ciśnieniowa
- ✓ grubość ramy od 50 do 194 mm
- ✓ wodoszczelność do 1200 Pa
- ✓ odpowiedni do wszystkich typów okien
- ✓ łatwa w czyszczeniu siatka przeciw owadom
- ✓ wylot powietrza skierowany ku górze
- ✓ 5 stopniowa regulacja przepływu powietrza

PRZEKRÓJ:



SZCZEGÓŁY:

- | | | |
|---|--|--|
| <ul style="list-style-type: none"> 1 Wylot powietrza skierowany ku górze i wyposażony w kratkę przeciw owadom 2 Regulowany wlot powietrza (5 pozycji) 3 Stabilizator przepływu zapewniający równomierny przepływ powietrza nawet przy mocnym wietrze | <ul style="list-style-type: none"> 4 Uszczelka uszczelniająca ramę okienną 5 Euro rowek 14/18 6 Płytkę mocującą dostarczaną do każdego typu i rozmiaru okna | <ul style="list-style-type: none"> 7 Osłona przeciwdeszczowa zapewniająca odporność na niesprzyjające warunki atmosferyczne (w modelu OF EX) 8 Przekładka termiczna zapewniająca niski współczynnik przenikania ciepła |
|---|--|--|

AIRVENT OF	STANDARD	EX
Pole powierzchni równoważnej ⁽¹⁾ (EA)	14125 mm ² /m	
Przepływ przy 1 Pa	11,1 dm ³ /s/m	
Przepływ przy 2 Pa	57 m ³ /h/m	
Przepływ przy 10 Pa	83 m ³ /h/m	
Możliwość regulacji przepływu	dźwignia; drążek (do 2 m)	
Automatyczna regulacja ciśnieniowa	tak	
Współczynnik przenikania ciepła U	1,8 W/m ² *K	
Tłumienie akustyczne Dn, e, w (C, Ctr)		
— w pozycji otwartej	36 (-1;-3) dB	
— wodoszczelność w pozycji zamkniętej	42 (-1;-4) dB	
Wodoszczelność w pozycji zamkniętej	650 Pa	1200 Pa
Przepływ w pozycji zamkniętej przy 50 Pa	<15%	
Wysokość nawiewnika nad ramą okienną	78 mm	
Standardowe przedziały grubości ramy okiennej (większe na zamówienie)	50-74, 74-98, 98-122, 122-146, 146-170, 170-194 mm	
Maksymalna długość podlegająca gwarancji	6000 mm	

(1) Wartości dla wersji bez regulacji ciśnieniowej, zgodnie z EN 13141-1

