

## Elastyczny tłumik akustyczny TLE



### Tłumiki elastyczne z płaszczem aluminiowo-poliestrowym.

#### OPIS

Elastyczny tłumik akustyczny TLE wykonany jest z perforowanego przewodu. Zastosowana izolacja ma grubość 25 mm i osłonięta jest płaszczem aluminiowo-poliestrowym.

Połączenie tłumika następuje za pomocą metalowych kołnierzy pełniących rolę nypla. Dostępne są w dwóch długościach 600 mm i 1200 mm. Na zamówienie możliwe jest wykonanie tłumików: z uszczelkami z gumy EPDM, z kołnierzami mufowymi lub różnej długości.

#### IZOLACJA

Rodzaj izolacji: wełna szklana.  
Typ izolacji: z kręgu - elastyczna.

#### ZAKRES TEMERATURY

Od -20°C do +140°C

#### IZOLACJA TERMICZNA WEŁNY MINERALNEJ:

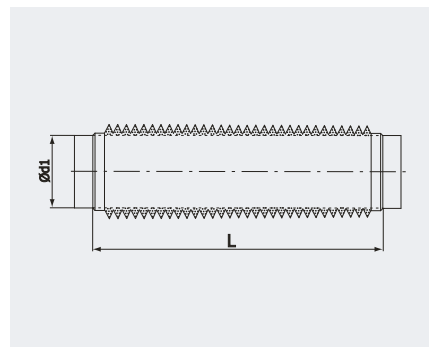
Lambda = 0,034 W/m x k w 24°C.

#### STRATY CIŚNIENIA:

Według załączonego diagramu.

#### ODPORNOŚĆ OGNIOWA:

Tłumiki wykonane z materiałów niepalnych.



Ød <sub>1nom</sub> [mm]	L [mm]	tłumienie [dB] dla częstotliwości [Hz]						
		125	250	500	1000	2000	4000	8000
80	600	19	29	31	28	27	13	8
100	600	19	30	27	25	19	10	7
125	600	17	24	22	21	18	10	7
160	600	13	19	18	18	16	7	6
200	600	14	17	12	13	14	7	5
250	600	15	15	10	12	14	6	5
315	600	12	12	8	11	9	5	4

Ød <sub>1nom</sub> [mm]	L [mm]	tłumienie [dB] dla częstotliwości [Hz]						
		125	250	500	1000	2000	4000	8000
80	1200	30	40	38	37	36	20	13
100	1200	29	37	33	36	35	24	13
125	1200	30	36	30	34	32	25	12
160	1200	17	29	28	30	30	23	11
200	1200	24	30	23	26	27	16	10
250	1200	22	23	18	22	19	8	7
315	1200	23	18	15	20	14	8	6

Na zamówienie dostępna izolacja 50 mm i długość L=600 mm i 1200 mm.

**Przykład oznaczenia**

Kod produktu: TLE - 25 - 100 - 1000

typ ————  
grubość izolacji ————  
średnica tłumika ————  
długość tłumika ————

---

**Wersja wykonania - przykład oznaczenia:**

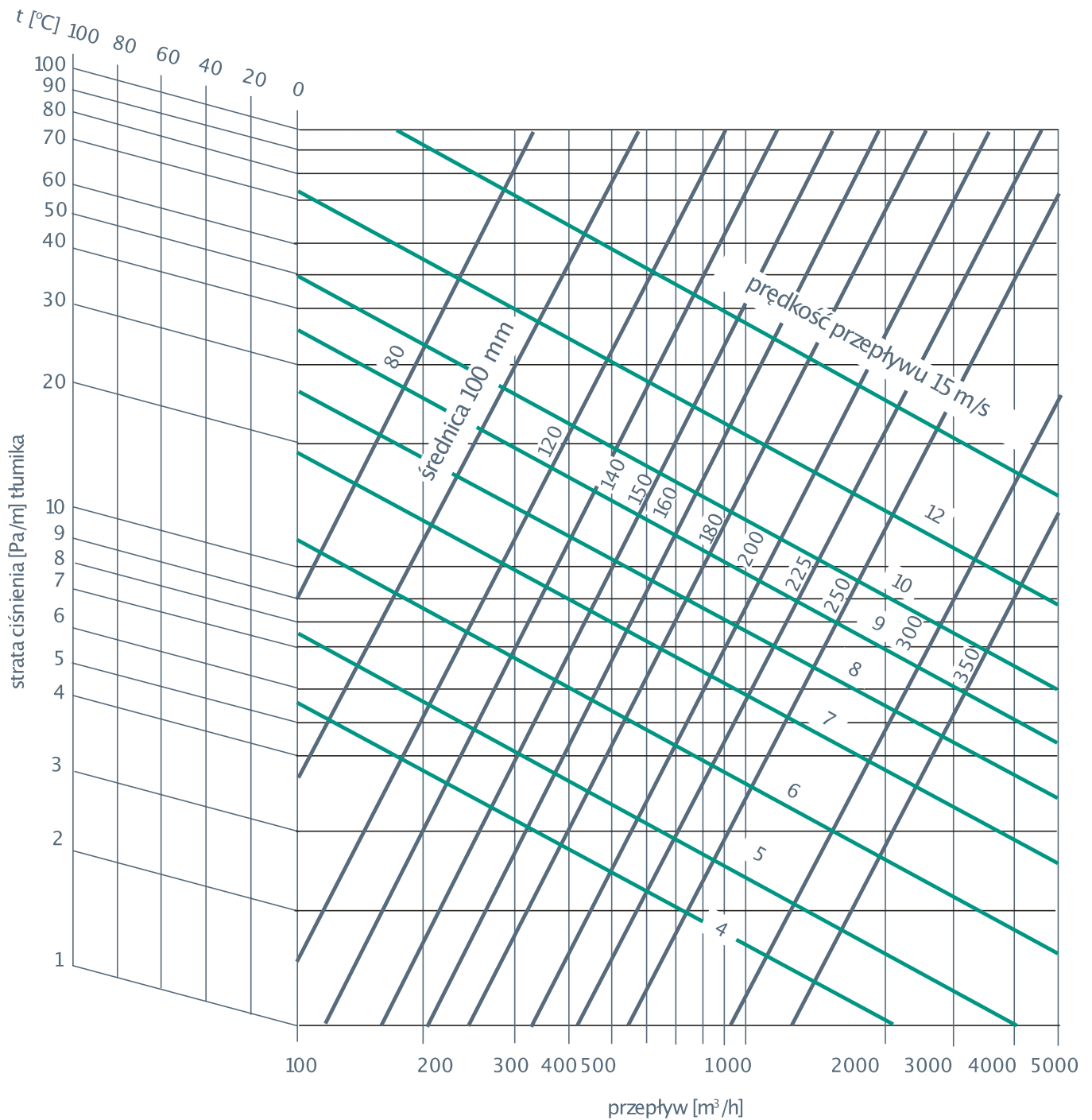
TLE - nyplowe - jest to wykonanie standardowe

TLE-L - nyplowe z zamontowaną uszczelką z gumy EPDM

TLE-F - mufowe

## DANE TECHNICZNE:

Straty ciśnienia w tłumikach elastycznych TLE-25.



Straty ciśnienia liczone na rozciągniętym i prostym tłumiku.

Długość tłumika = 1,0 m

1 Pa = 0,01 mbar = około 0,1 mm WG