

OPIS:

Kratka Alize Hygro standardowo wyposażona jest w czujnik wilgotności oparty na taśmie poliamidowej, która nie wymaga zasilania. Pod wpływem zmian wilgotności w powietrzu zmienia ona swoją długość, powodując większe bądź mniejsze otwarcie przepustnicy, automatycznie regulując wymianę powietrza w pomieszczeniu. Dodatkowo możliwe jest zamówienie kratki z przepływem wymuszonym, uruchamianym za pomocą ciągną, czujnika ruchu lub zasilaniem elektrycznym, który równy jest maksymalnemu przepływowi powietrza kratki.



BUDOWA:

1. Grill
2. Obudowa kratki
3. Taśma hygroskopijna
4. i 5. Elementy regulujące przepływ powietrza

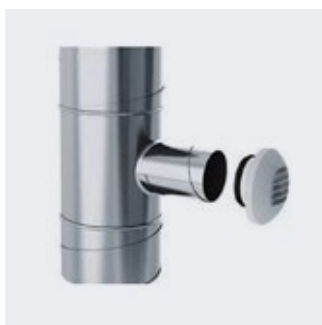
ZASTOSOWANIE:

Kratki higrosterowane wywiewne samoregulujące Alize Hygro są przeznaczone do wyciągu powietrza z pomieszczeń sanitarnych typu: kuchnia, łazienka czy toaleta. Mogą być stosowane również do innych pomieszczeń w budownictwie mieszkaniowym, biurowym i użyteczności publicznej.

MONTAŻ:

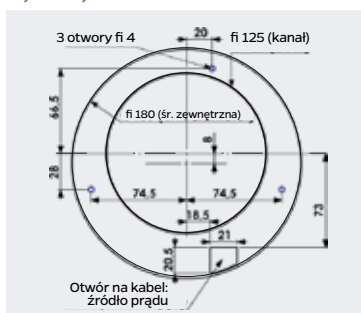
Kratki mogą być montowane w ścianach oraz w sufitach na zakończeniach przewodów wentylacyjnych. Standardowo dostarczane są z króćcem 125 mm. Dostępne są również w sprzedaży kratki do przewodów 100 mm.

Montaż ścienny



Kratka może zostać zamontowana bezpośrednio w przewodzie lub za pomocą króćca montażowego zamontowanego wcześniej do kanału. Uszczelka utrzymuje ją na miejscu zachowując szczelność.

Wymiary montażowe:



Montaż sufitowy



W przypadku montażu sufitowego, należy użyć specjalnego króćca montażowego - 3 zaczepowego kołnierza z tworzywa sztucznego.

OZNACZENIA/ KOD PRODUKTU:

Alize Hygro 40 R 3V

40

R

3V

zasilanie, w tym przypadku „3V” (=2 baterie 1,5V), (oprócz 3V, możliwe są opcje zasilania „12V” i „230V”)

akcesoria, w tym przypadku „R”= pilot lub włącznik (oprócz „R” możliwe są oznaczenia literowe „C”- ciągnio, „PIR”- czujnik ruchu)

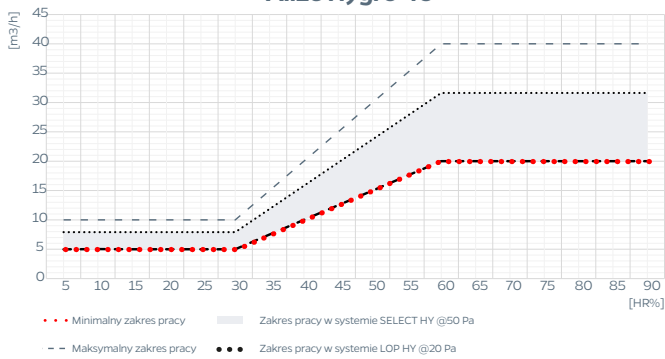
oznaczenie modelu, wynika z maksymalnego przepływu 80Pa

linia produktów

DANE PRZEPIYWOWE:

DOSTĘPNE WERSJE:

Alize Hygro 40

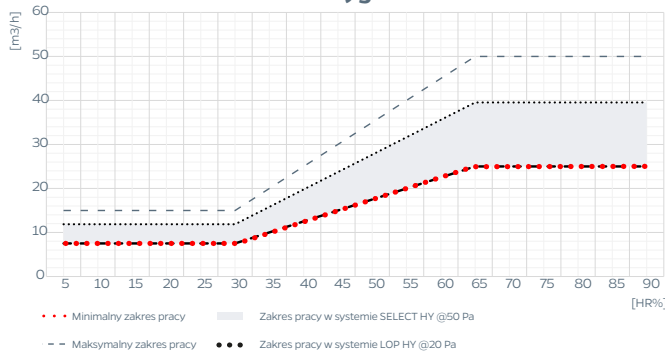


| Nazwa produktu | Ciągnio | Pilot / Włącznik | Czujnik ruchu | 3V [2x1,5V] | 12V | 230V |
|-------------------------|---------|------------------|---------------|-------------|-----|------|
| Alize Hygro 40 | - | - | - | - | - | - |
| Alize Hygro 40 C | ● | - | - | - | - | - |
| Alize Hygro 40 R 3V | - | ● | - | ● | - | - |
| Alize Hygro 40 R 12V | - | ● | - | - | ● | - |
| Alize Hygro 40 R 230V | - | ● | - | - | - | ● |
| Alize Hygro 40 PIR 3V | - | - | ● | ● | - | - |
| Alize Hygro 40 PIR 12V | - | - | ● | - | ● | - |
| Alize Hygro 40 PIR 230V | - | - | ● | - | - | ● |

* wszystkie produkty z przepływem wymuszonym wyposażone są w timer

** możliwe wykonanie produktów z odmiennym przepływem wymuszonym (na zapytanie).

Alize Hygro 50

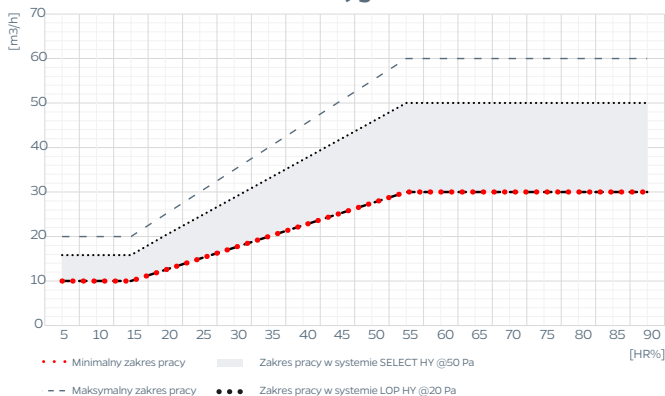


| Nazwa produktu | Ciągnio | Pilot / Włącznik | Czujnik ruchu | 3V [2x1,5V] | 12V | 230V |
|-------------------------|---------|------------------|---------------|-------------|-----|------|
| Alize Hygro 50 | - | - | - | - | - | - |
| Alize Hygro 50 C | ● | - | - | - | - | - |
| Alize Hygro 50 R 3V | - | ● | - | ● | - | - |
| Alize Hygro 50 R 12V | - | ● | - | - | ● | - |
| Alize Hygro 50 R 230V | - | ● | - | - | - | ● |
| Alize Hygro 50 PIR 3V | - | - | ● | ● | - | - |
| Alize Hygro 50 PIR 12V | - | - | ● | - | ● | - |
| Alize Hygro 50 PIR 230V | - | - | ● | - | - | ● |

* wszystkie produkty z przepływem wymuszonym wyposażone są w timer

** możliwe wykonanie produktów z większym przepływem wymuszonym (na zapytanie).

Alize Hygro 60



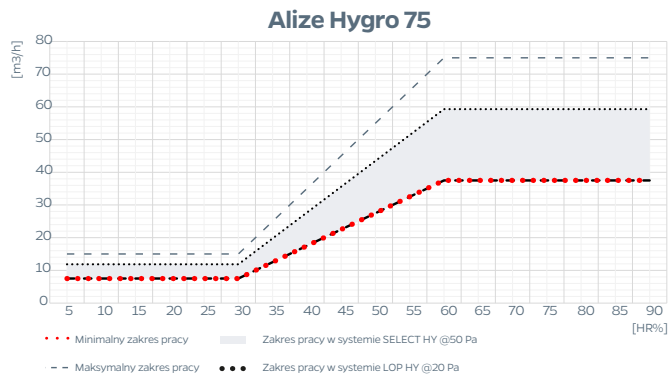
| Nazwa produktu | Ciągnio | Pilot / Włącznik | Czujnik ruchu | 3V [2x1,5V] | 12V | 230V |
|-------------------------|---------|------------------|---------------|-------------|-----|------|
| Alize Hygro 60 | - | - | - | - | - | - |
| Alize Hygro 60 C | ● | - | - | - | - | - |
| Alize Hygro 60 R 3V | - | ● | - | ● | - | - |
| Alize Hygro 60 R 12V | - | ● | - | - | ● | - |
| Alize Hygro 60 R 230V | - | ● | - | - | - | ● |
| Alize Hygro 60 PIR 3V | - | - | ● | ● | - | - |
| Alize Hygro 60 PIR 12V | - | - | ● | - | ● | - |
| Alize Hygro 60 PIR 230V | - | - | ● | - | - | ● |

* wszystkie produkty z przepływem wymuszonym wyposażone są w timer

** możliwe wykonanie produktów z większym przepływem wymuszonym (na zapytanie).

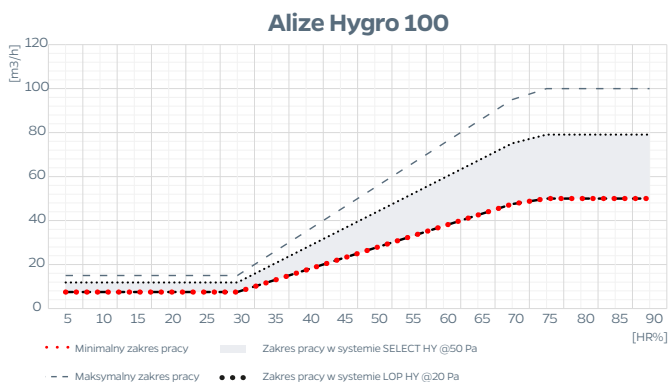
DANE PRZEPŁYWOWE:

DOSTĘPNE WERSJE:



| Nazwa produktu | Cięgno | Pilot / Włącznik | Czujnik ruchu | 3V [2x1,5V] | 12V | 230V |
|----------------|--------|------------------|---------------|-------------|-----|------|
| Alize Hygro 75 | - | - | - | - | - | - |

* wszystkie produkty z przepływem wymuszonym wyposażone są w timer
** możliwe wykonanie produktów z większym przepływem wymuszonym (na zapytanie).



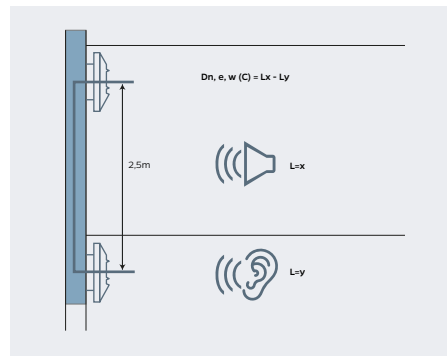
| Nazwa produktu | Cięgno | Pilot / Włącznik | Czujnik ruchu | 3V [2x1,5V] | 12V | 230V |
|-----------------|--------|------------------|---------------|-------------|-----|------|
| Alize Hygro 100 | - | - | - | - | - | - |

* wszystkie produkty z przepływem wymuszonym wyposażone są w timer
** możliwe wykonanie produktów z większym przepływem wymuszonym (na zapytanie).

DANE AKUSTYCZNE:

Przenoszenie dźwięku dla pary kratki:

| Alize Hygro | | Izolacyjność akustyczna Dn,e,w(C; Ctr) | |
|----------------------|-------------|--|-------------|
| Model(przepływ@80Pa) | [dB] | Model + tłumik | [dB] |
| Alize Hygro 40 | 62 (-3; -6) | 40 + 1788* | 64 (-3; -6) |
| Alize Hygro 50 | 60 (-3; -5) | 50 + 1788 | 62 (-2; -6) |
| Alize Hygro 60 | 59 (-3; -6) | 60 + 1788 | 59 (-2; -4) |
| Alize Hygro 75 | 56 (-2; -3) | 75 + 1789** | 60 (-3; -6) |
| Alize Hygro 100 | 54 (-1; -3) | 100 + 1789 | 60 (-3; -6) |



*/** rodzaj tłumika akustycznego



* Tłumik do kratki nr 1788



** Tłumik do kanału nr 1789

| 20Pa Poziom szumów własnych kratki Alize Hygro dla określonych ciśnień | | | | | | | | Poziom całkowity |
|--|-------|-------|-------|--------|--------|--------|--------|------------------|
| Model | 125Hz | 250Hz | 500Hz | 1000Hz | 2000Hz | 4000Hz | 8000Hz | dB(A) |
| Alize Hygro 40 | 20 | 16 | 10 | 5 | 7 | 11 | 15 | 23 |
| Alize Hygro 50 | 21 | 12 | 9 | 5 | 7 | 11 | 16 | 23 |
| Alize Hygro 60 | 21 | 17 | 14 | 6 | 7 | 11 | 15 | 24 |
| Alize Hygro 75 | 20 | 15 | 10 | 8 | 8 | 11 | 15 | 23 |
| Alize Hygro 100 | 20 | 15 | 10 | 8 | 8 | 11 | 15 | 23 |

| 50Pa Poziom szumów własnych kratki Alize Hygro dla określonych ciśnień | | | | | | | | Poziom całkowity |
|--|-------|-------|-------|--------|--------|--------|--------|------------------|
| Model | 125Hz | 250Hz | 500Hz | 1000Hz | 2000Hz | 4000Hz | 8000Hz | dB(A) |
| Alize Hygro 40 | 23 | 18 | 11 | 6 | 8 | 11 | 15 | 24 |
| Alize Hygro 50 | 22 | 17 | 13 | 9 | 13 | 11 | 16 | 25 |
| Alize Hygro 60 | 20 | 17 | 17 | 13 | 18 | 11 | 15 | 27 |
| Alize Hygro 75 | 21 | 22 | 16 | 12 | 11 | 11 | 15 | 26 |
| Alize Hygro 100 | 24 | 24 | 22 | 19 | 17 | 11 | 15 | 26 |

| 80Pa Poziom szumów własnych kratki Alize Hygro dla określonych ciśnień | | | | | | | | Poziom całkowity |
|--|-------|-------|-------|--------|--------|--------|--------|------------------|
| Model | 125Hz | 250Hz | 500Hz | 1000Hz | 2000Hz | 4000Hz | 8000Hz | dB(A) |
| Alize Hygro 40 | 22 | 19 | 15 | 11 | 15 | 11 | 15 | 26 |
| Alize Hygro 50 | 23 | 18 | 22 | 15 | 21 | 12 | 15 | 29 |
| Alize Hygro 60 | 22 | 19 | 25 | 17 | 24 | 13 | 15 | 32 |
| Alize Hygro 75 | 24 | 23 | 22 | 19 | 17 | 11 | 15 | 35 |
| Alize Hygro 100 | 24 | 23 | 22 | 19 | 17 | 11 | 15 | 35 |

AKCESORIA:



Łącznik kanałowy 100 mm do kratki Alize Hygro



Przełącznik ścienny BT-1790
Przycisk ścienny 230V, podtynkowy, przeznaczony dla kratek ALIZE.



Panel montażowy PAM
Panel adaptacyjny do montażu kratki na prostokątnych otworach wentylacyjnych o wymiarach 180 x 278mm.



Adapter do montażu kratki w suficie



Tłumik do kanału nr 1789



Tłumik do kratki nr 1788