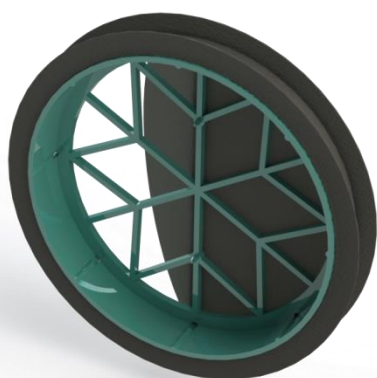


Kłapa Zwrotna **BRF 125**



ZASTOSOWANIE

Szczelna kłapa zwrotna BRF 125 jest montowana wewnątrz kanału wentylacyjnego. Zabezpiecza skutecznie przed niepożądanym zjawiskiem cofania się powietrza wentylacyjnego. W porównaniu do metalowych łopatek, gumowa membrana kłapy zapewnia optymalną szczelność układu przy możliwie najniższym poziomie hałasu.

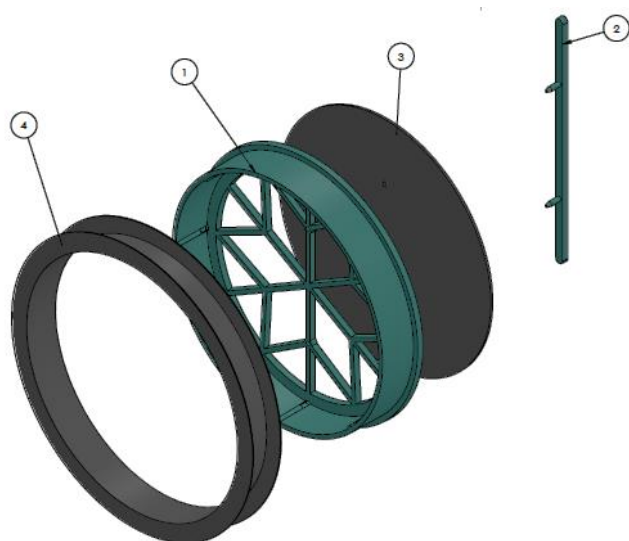
KONSTRUKCJA

Korpus kłapy zwrotnej BRF 125 jest wykonany z PS (polistyrenu), a uszczelki i membrany z gumy PDMA.

MONTAŻ

Kłapa zwrotna BRF 125 ma zastosowanie w instalacjach o okrągłych kanałach wentylacyjnych. Umieszczając przepustnicę w kanale wentylacyjnym należy uwzględnić kierunek strumienia powietrza.

BUDOWA I WYMIARY



Nr	Element
1	Korpus
2	Zatrask
3	Membrana
4	Uszczelka

