

Seria BSK



Kanałowy wentylator odśrodkowy w obudowie stalowej do wentylacji pomieszczeń kuchennych. Wydajność do 3500 m³/h.

ZASTOSOWANIE

Wentylator przeznaczony jest do usuwania z pomieszczeń zanieczyszczonego, zadymionego, gorącego powietrza (do 100°C) i oparów tłuszczu, w warunkach wysokich oporów powietrza w systemie. Polecany jest do zastosowania w systemach wentylacji pomieszczeń kuchennych i piekarniczych

(w profesjonalnej gastronomii), oraz w pomieszczeniach przemysłowych do usuwania gazów spawalniczych.

KONSTRUKCJA

Obudowa wentylatora wykonana jest z galwanizowanej stali i materiału izolującego termicznie i akustycznie w postaci warstwy wełny mineralnej o grubości 50 mm. Wentylator wyposażony jest w pierścienie antywibracyjne. Króćce przyłączeniowe posiadają gumowe uszczelki. Dostęp do bloku silnika umożliwia ścianka rewizyjna z wygodnym uchwytem.

SILNIK

Wentylator wyposażony jest w odporny na wysoką temperaturę, jednofazowy silnik ze stalowym wirnikiem o łopatkach wygiętych do przodu. Silnik posiada zintegrowane styki termiczne z wyprowadzonymi na zewnątrz końcówkami do podłączenia zewnętrznego urządzenia zabezpieczającego. Wirnik wyważony jest statycznie i dynamicznie. Silnik posiada klasę izolacji uzwojenia F i klasę bezpieczeństwa IP54.

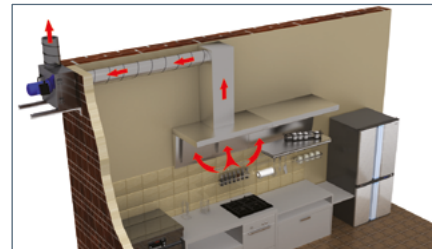
REGULACJA PRĘDKOŚCI

Regulowanie wydajności może odbywać się w sposób płynny (regulator tyrystorowy) jak również skokowy (regulator

transformatorowy). Wentylatory mogą być podłączone po kilka sztuk do jednego sterownika pod warunkiem, że dostępna moc i prąd nie będą przewyższać nominalnych parametrów regulatora. W instalacjach wentylacji mieszkaniowej wentylatory współpracują ze sterownikiem CSR-B w układzie stałego ciśnienia w połączeniu z kratkami i nawiewnikami okiennymi higrosterowanymi lub ciśnieniowymi.

PODŁĄCZENIE

Wentylator przeznaczony jest do połączenia z kanałami okrągłymi systemu wentylacyjnego. Przytwierdzenie do ściany jest możliwe za pomocą uchwytów montażowych MK-SKS (dostępnych na dodatkowe zamówienie). Skrzynka przyłączeniowa umieszczona jest na bloku silnika. Przyłączenie elektryczne i instalacja musi być wykonana zgodnie z instrukcją i elektrycznym schematem znajdującym się w DTR.

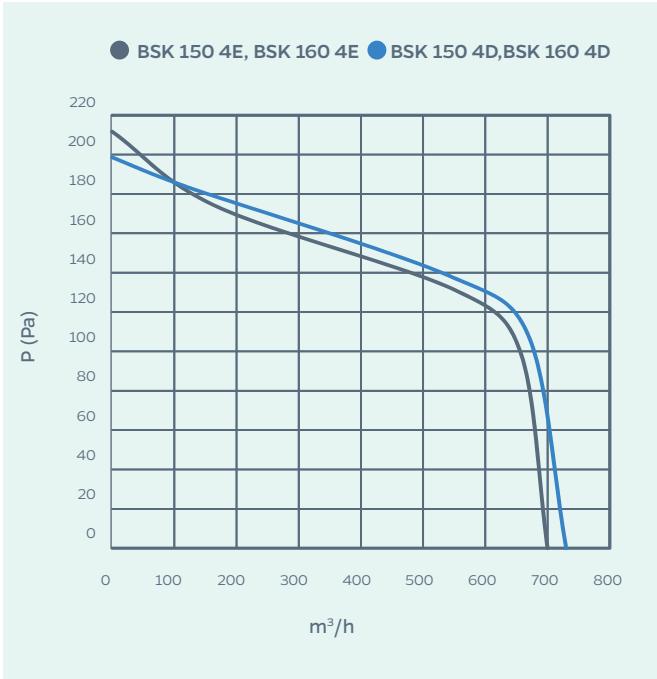


Przykład zastosowania

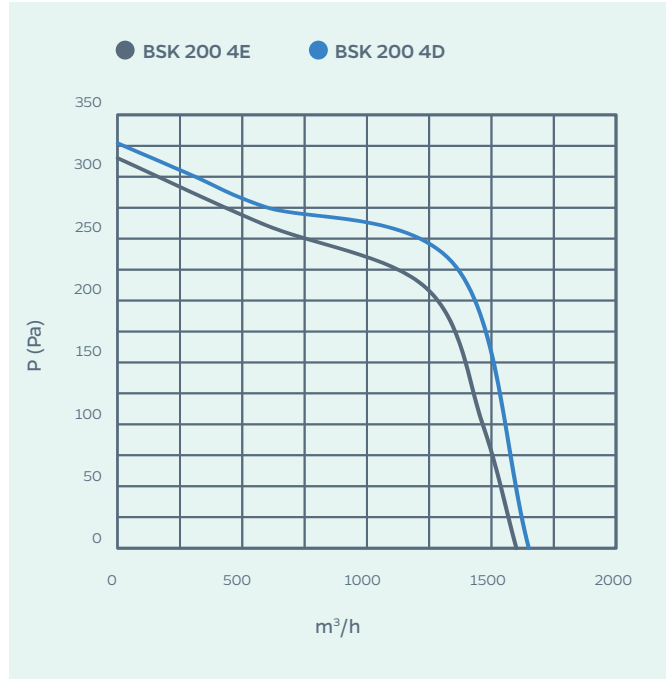
Seria	Średnica kanału	Silnik	
		Ilość biegunów	Ilość faz
BSK	150; 160; 200; 250	4	E - jednofazowy D - trójfazowy

CHARAKTERYSTYKI TECHNICZNE:

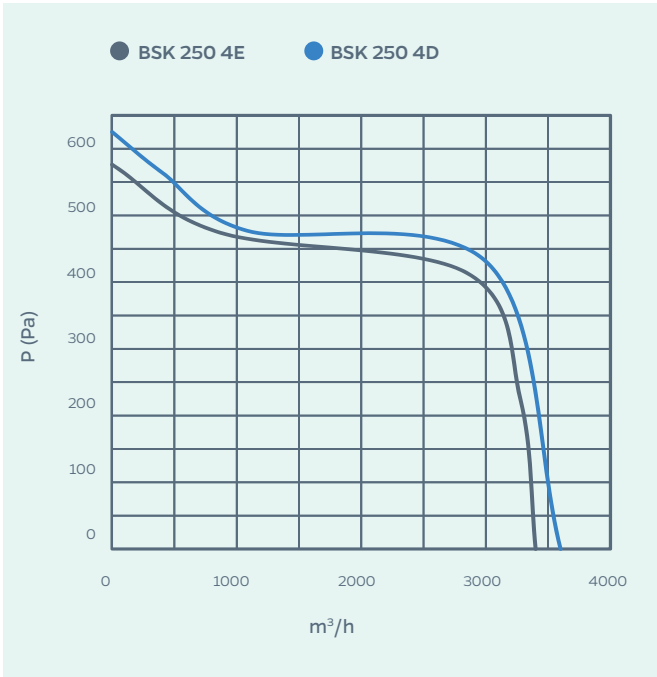
	BSK 150 4E BSK 160 4E	BSK 150 4D BSK 160 4D	BSK 200 4E	BSK 200 4D	BSK 250 4E	BSK 250 4D
Napięcie (V)	1~ 230	3~ 380	1~ 230	3~ 380	1~ 230	3~ 380
Moc (W)	180	180	550	750	1500	1500
Pobór prądu (A)	1,7	0,6	3	2	11	3,4
Wydajność (m ³ /h)	700	730	1600	1650	3400	3500
Obroty (min ⁻¹)	1450	1455	1475	1465	1500	1470
Poziom hałasu [dB(A)/3 m]	41	41	45	45	51	51
Maksymalna temperatura pracy (°C)	-20...+125	-20...+125	-20...+125	-20...+125	-20...+125	-20...+125
Klasa bezpieczeństwa	IP54	IP54	IP54	IP54	IP54	IP54



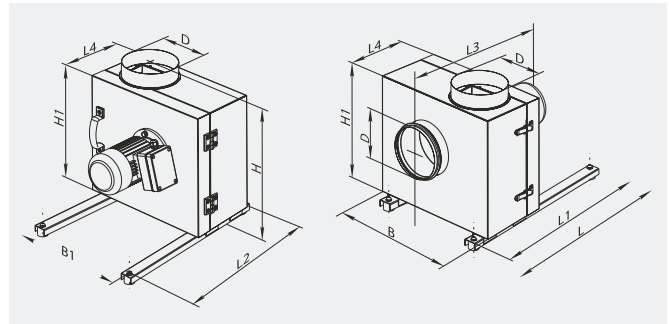
Poziom mocy akustycznej przy uwzględnieniu filtra A										
Poziom hałasu		Pasma częstotliwości, Hz								
	Hz	Gen	63	125	250	500	1000	2000	4000	8000
L_{w} wlot	dB(A)	76	68	70	72	62	59	63	57	61
L_{w} wylot	dB(A)	77	73	77	79	70	66	67	60	53
L_{s} emitowane	dB(A)	57	51	56	57	50	49	48	40	33



Poziom mocy akustycznej przy uwzględnieniu filtra A										
Poziom hałasu		Pasma częstotliwości, Hz								
	Hz	Gen	63	125	250	500	1000	2000	4000	8000
L_{w} wlot	dB(A)	79	71	75	75	66	62	65	58	64
L_{w} wylot	dB(A)	82	78	78	81	74	68	69	64	56
L_{s} emitowane	dB(A)	59	53	60	58	54	50	51	42	36



Poziom mocy akustycznej przy uwzględnieniu filtra A										
Poziom hałasu		Pasma częstotliwości, Hz								
	Hz	Gen	63	125	250	500	1000	2000	4000	8000
L_{w} wlot	dB(A)	82	75	79	80	71	65	68	63	65
L_{w} wylot	dB(A)	85	79	80	82	79	71	70	65	61
L_{s} emitowane	dB(A)	63	55	63	61	57	53	53	45	41



Typ	Wymiary										Waga (kg)
	D	B	B1	H	H1	L	L1	L2	L3	L4	
BSK 150 4E	150	410	330	540	365	525	500	470	475	250	17,0
BSK 150 4D	150	410	330	540	365	525	500	470	475	205	17,0
BSK 160 4E	160	410	330	540	365	525	500	470	475	505	17,0
BSK 160 4D	160	410	330	540	365	525	500	470	475	205	17,0
BSK 200 4E	200	485	365	600	425	625	600	570	515	235	25,0
BSK 200 4D	200	485	365	600	425	625	600	570	515	235	25,0
BSK 250 4E	250	575	435	665	505	700	675	645	620	258	40,0
BSK 250 4D	250	575	435	665	505	700	675	645	620	258	40,0