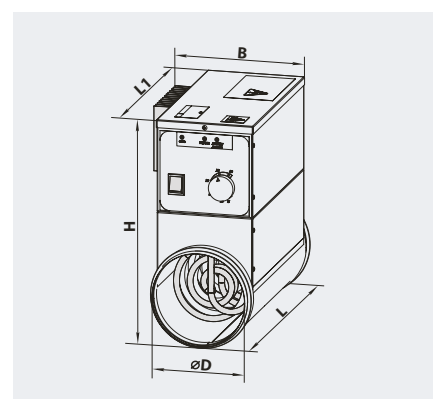
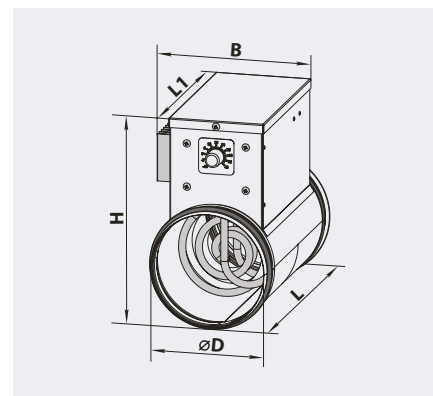


WYMIARY NAGRZEWNIC:

Typ	Wymiary (mm)					Waga (kg)	Nr rys.
	ØD	B	H	L	L1		
NKO-100-0,6-1 S	99	94	204	306	227	1,5	1
NKO-100-0,8-1 S	99	94	204	306	227	1,5	1
NKO-100-1,2-1 S	99	120	204	370	290	1,6	1
NKO-100-1,6-1 S	99	120	204	370	290	1,6	1
NKO-100-1,8-1 S	99	120	204	454	374	1,8	1
NKO-125-0,6-1 S	124	103	230	306	227	1,6	1
NKO-125-0,8-1 S	124	103	230	306	227	1,6	1
NKO-125-1,2-1 S	124	126	230	370	290	1,8	1
NKO-125-1,6-1 S	124	126	230	370	290	1,8	1
NKO-125-2,4-1 S	124	126	230	454	374	2	1
NKO-150-1,2-1 S	149	144	255	306	226	2,1	1
NKO-150-1,7-1 S	149	144	255	306	226	2,1	1
NKO-150-2,0-1 S	149	144	255	306	226	2,1	1
NKO-150-2,4-1 S	149	144	255	370	290	2,6	1
NKO-150-3,4-1 S	149	187	340	370	298	4,3	2
NKO-150-3,6-3 S	149	187	340	370	298	4,9	2
NKO-150-5,1-3 S	149	187	340	370	298	4,9	2
NKO-150-6,0-3 S	149	187	340	370	298	4,9	2
NKO-160-1,2-1 S	159	154	267	306	226	2,2	1
NKO-160-1,7-1 S	159	154	267	306	226	2,2	1
NKO-160-2,0-1 S	159	154	267	306	226	2,2	1
NKO-160-2,4-1 S	159	154	267	370	290	2,8	1
NKO-160-3,4-1 S	159	187	350	370	298	4,6	2
NKO-160-3,6-3 S	159	187	350	370	298	5,2	2
NKO-160-5,1-3 S	159	187	350	370	298	5,2	2
NKO-160-6,0-3 S	159	187	350	370	298	5,2	2
NKO-200-1,2-1 S	199	174	302	306	228	2,6	1
NKO-200-1,7-1 S	199	174	302	306	228	2,6	1
NKO-200-2,0-1 S	199	174	302	306	228	2,6	1
NKO-200-2,4-1 S	199	174	302	376	298	3,2	1
NKO-200-3,4-1 S	199	237	389	376	298	5,2	2
NKO-200-3,6-3 S	199	237	389	376	298	5,9	2
NKO-200-5,1-3 S	199	237	389	376	228	5,9	2
NKO-200-6,0-3 S	199	237	389	376	228	5,9	2
NKO-250-1,2-1 S	249	174	356	376	228	3,3	1
NKO-250-2,0-1 S	249	174	356	376	298	3,3	1
NKO-250-2,4-1 S	249	174	356	376	298	3,9	1
NKO-250-3,0-1 S	249	237	446	376	298	5,1	2
NKO-250-3,6-3 S	249	237	446	376	298	6,6	2
NKO-250-6,0-3 S	249	237	446	376	298	6,6	2
NKO-250-9,0-3 S	249	237	446	376	298	6,6	2
NKO-315-1,2-1 S	313	174	425	306	228	4,1	1
NKO-315-2,0-1 S	313	174	425	306	228	4,1	1
NKO-315-2,4-1 S	313	174	425	306	228	5	1
NKO-315-3,6-3 S	313	237	514	376	298	7,4	2
NKO-315-6,0-3 S	313	237	514	376	298	7,4	2
NKO-315-9,0-3 S	313	237	514	376	298	7,4	2



NKO



Kanałowa nagrzewnica elektryczna



Kanałowa nagrzewnica elektryczna z modulem regulacji temperatury



Kanałowa nagrzewnica elektryczna z blokiem sterowania

ZASTOSOWANIE

Elektryczne nagrzewnice kanałowe przeznaczone do podgrzewania nawiewanego powietrza w systemach wentylacyjnych o przekroju okrągłym. Służą do podgrzewania powietrza w systemach grzewczych oraz wentylacyjnych.

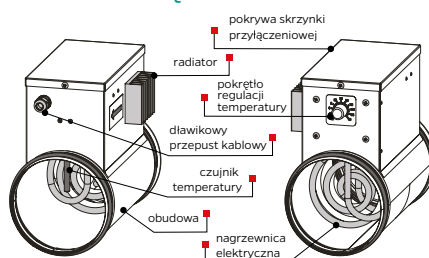
KONSTRUKCJA

Obudowa i skrzynka przyłączeniowa wykonane są z ocynkowanej blachy stalowej, zaś elementy grzejne ze stali nierdzewnej. Nagrzewnice posiadają gumową uszczelkę dla hermetycznego połączenia z kanałami wentylacyjnymi. Nagrzewnice kanałowe NKO wyposażone są w dwa termostaty zabezpieczające przed przegrzaniem:

- główne zabezpieczenie z automatycznym restartem (temperatura uruchomienia od +50°C). Po ochłodzeniu termostat automatycznie zamyka obwód.
- awaryjne zabezpieczenie z ręcznym restartem (temperatura uruchomienia od +90°C). W przypadku zadziałania, ponowne uruchomienie nagrzewnicy może nastąpić po ręcznym usunięciu awarii.

- Kontakty termostatów wyprowadzane są na oddzielne zaciski w celu podłączenia zewnętrznego urządzenia. Każdy rozmiar nagrzewnicy występuje w kilku wariantach o różnej mocy. Zwiększenie mocy można osiągnąć poprzez szeregową instalację nagrzewnic. Wszystkie nagrzewnice trójfazowe łączą się między sobą wg schematu „gwiazda”.

NAGRZEWNICA KANAŁOWA NKO...S Z WBUDOWANĄ REGULACJĄ TEMPERATURY.

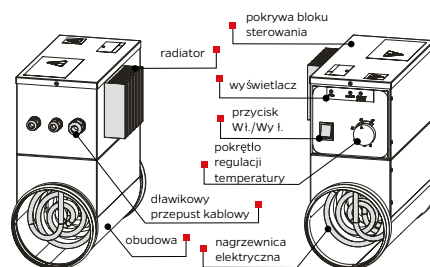


W celu automatycznego utrzymywania zadanej temperatury powietrza stworzona została opcja NKO...S z modulem regulacji temperatury (od 0,6 do 2,4 kW) lub blokiem sterowania (od 3,0 do 9,0 kW).

Konstrukcja nagrzewnicy NKO...S z modulem regulacji temperatury (od 0,6 do 2,4 kW)
Na przednim panelu skrzynki przyłączeniowej znajduje się

pokrętło regulatora termostatu elektronicznego z zakresem temperatury od -10°C do +40°C. Nagrzewnica NKO...S posiada wbudowany w kanał czujnik temperatury. Nagrzewnica wyposażona jest w zabezpieczenie przed przegrzaniem – wyłącznik termiczny z ręcznym restartem (nominalna wartość temperatury wyłączenia 60°C).

Konstrukcja nagrzewnicy NKO...S



z blokiem sterowania (od 3,0 do 9,0 kW). Nagrzewnica NKO...S z blokiem sterowania wyposażona jest w triakowy regulator mocy. Regulacja polega na włączeniu i wyłączeniu pełnego obciążenia. Do przełączania obciążenia służy urządzenie półprzewodnikowe (triak). Oznacza to, że w urządzeniu nie znajdują się żadne elementy mechaniczne, narażone na zużycie. Przełączanie obciążenia zawsze zachodzi w chwili, kiedy prąd i napięcie są równe zeru, co wyklucza pojawienie się zakłóceń elektromagnetycznych.

Seria	Wymiary kołnierza (mm)	Moc nagrzewnicy (kW)	Ilość faz	Opcje
NKO	100; 125; 150; 160; 200; 250; 315	0,6; 0,8; 1,2; 1,6; 1,7; 2,0; 1,8; 2,4; 3,0; 3,4; 3,6; 5,1; 6,0; 9,0	1 - fazowa 3 - fazowa	U - wbudowana regulacja temperatury

Nagrzewnice NKO...S posiadają dwa termostaty zabezpieczające przed przegrzaniem:

- główne zabezpieczenie z automatycznym restartem (temperatura uruchomienia od +50°C). Po ochłodzeniu termostat automatycznie zamyka obwód.
 - awaryjne zabezpieczenie z ręcznym restartem (temperatura uruchomienia od +90°C). W przypadku zadziałania ponowne uruchomienie nagrzewnicy może nastąpić po ręcznym usunięciu awarii.
- Tryby pracy nagrzewnicy NKO...S z blokiem sterowania (opcje):
- zgodnie z czujnikiem temperatury w celu utrzymywania zadanej temperatury w kanale;
 - utrzymywanie mocy nagrzewnicy proporcjonalnie do sygnału zewnętrznego (0-10) V-(0-100)% za pomocą zewnętrznego urządzenia sterującego.

Ustawienie zadanej temperatury zachodzi dzięki wbudowanemu potencjometrowi. Do regulatora może być podłączony zewnętrzny sygnał sterowania z drugiego regulatora z zakresem zmiany napięcia (0-10)V, które odpowiada temperaturze w kanale (0...+40°C).

W przypadku wyboru trybu pracy na podstawie czujnika temperatury w kanale można zamówić jeden z czujników temperatury (brak w zestawie).

- Kanałowy czujnik temperatury w rurce z nasadką KDT2-M1 (100...400 mm);
- Kanałowy czujnik z kołnierzem instalacyjnym w rurce KDT2-M (100...400 mm);
- Kanałowy czujnik z kołnierzem instalacyjnym w rurce z puszką zaciskową KDT2-MK (100 - 400 mm.)

MONTAŻ

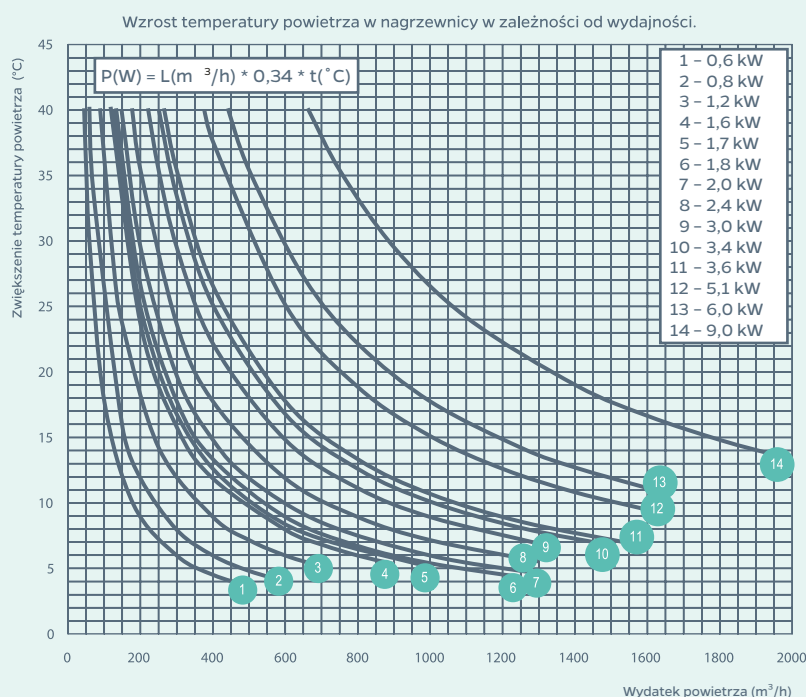
Konstrukcja nagrzewnicy pozwala umieścić ją w okrągłych kanałach wentylacyjnych za pomocą klamer. Kierunek ruchu powietrza musi odpowiadać strzałce na nagrzewnicy. Nagrzewnice kanałowe mogą być ustawiane w dowolnym położeniu, oprócz położenia tablicą rozdzielczą w dół (niebezpieczeństwo gromadzenia się skroplin). Zaleca się ustawienie, w którym strumień powietrza przepływa równomiernie przez cały przekrój. Przed nagrzewnicą powinien znajdować się filtr powietrza, zabezpieczający elementy grzejne przed zabrudzeniem. Rekomendowana odległość między nagrzewnicą i innymi elementami

systemu powinna być nie mniejsza niż przekątna elementu grzejnego w części przepływowej.

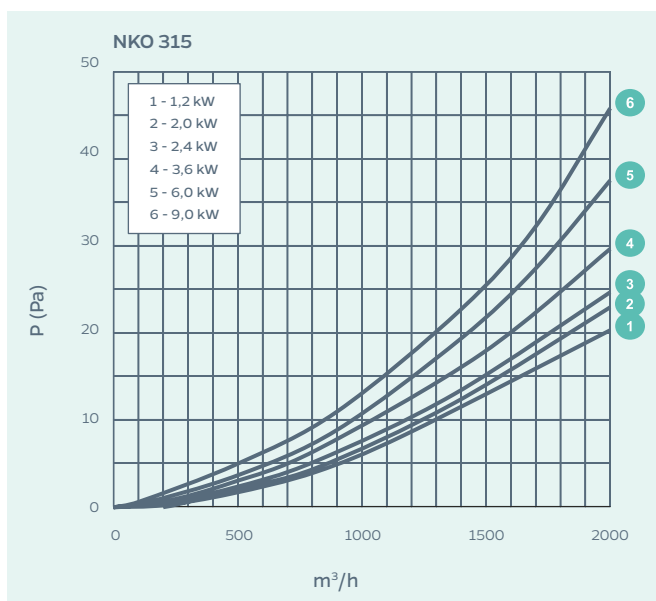
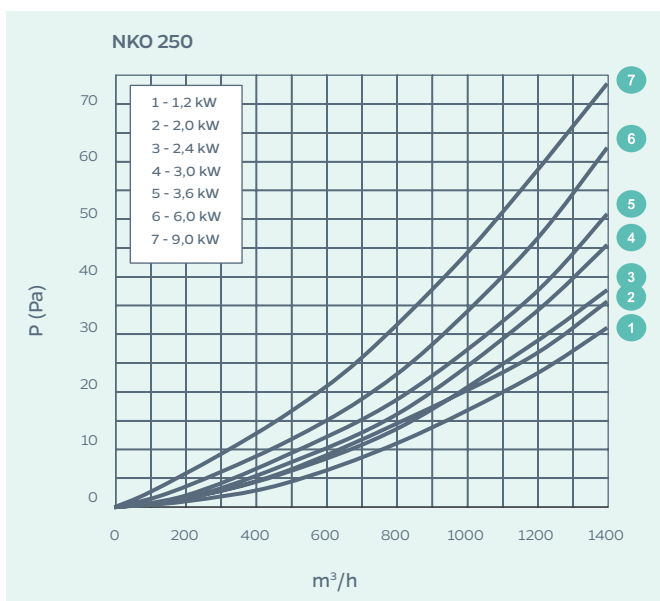
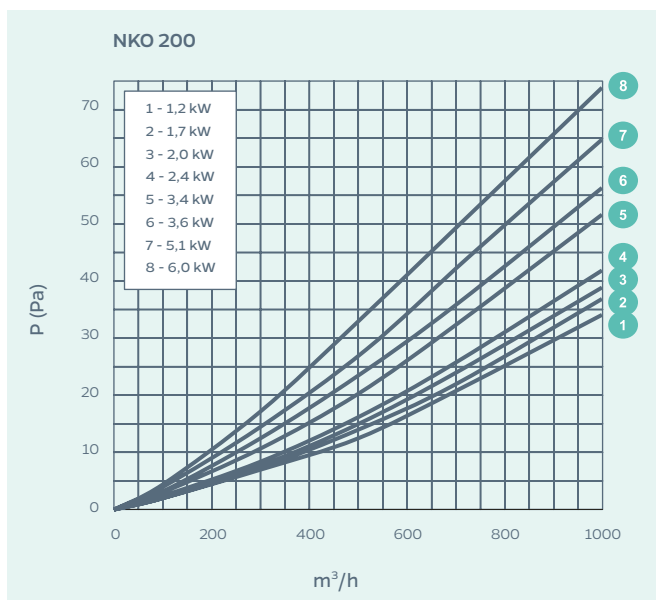
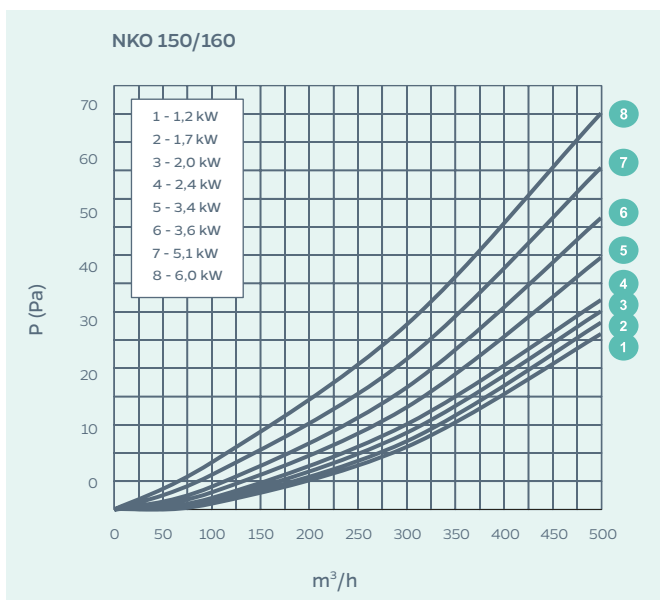
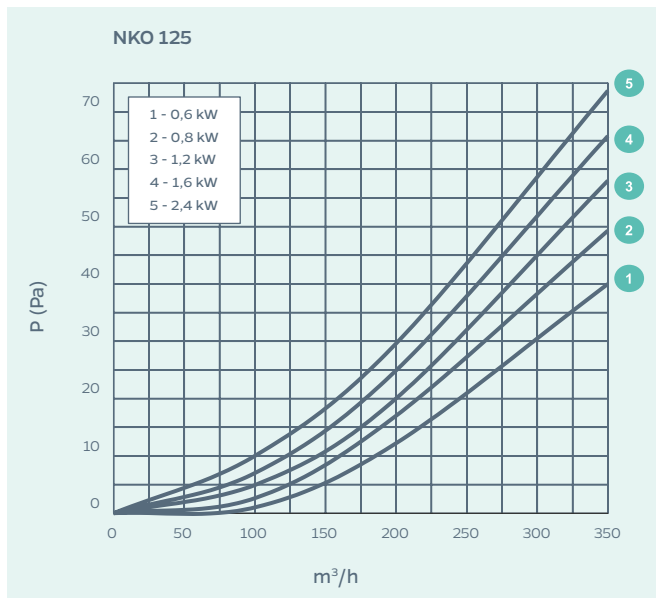
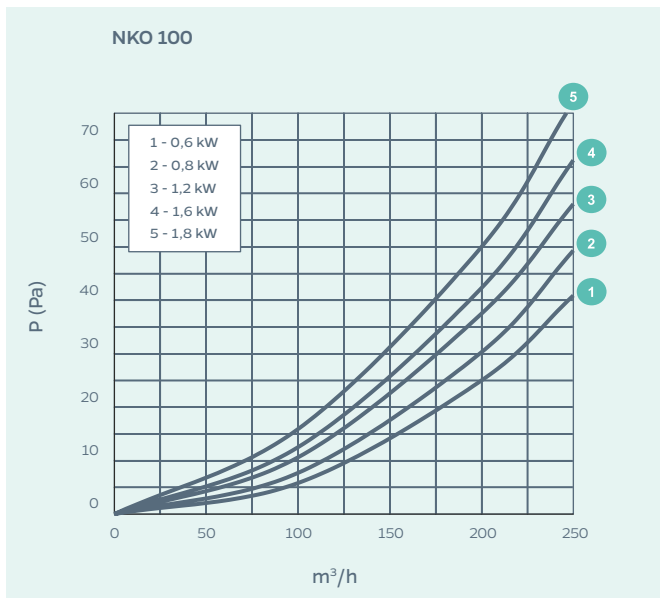
Wydajność nagrzewnic kanałowych jest obliczona na minimalną prędkość strumienia powietrza 1,5 m/s i maksymalną temperaturę wychodzącego powietrza +40°C.

W przypadku zastosowania regulatora obrotów wentylatora niezbędne jest zabezpieczenie minimalnej wydajności powietrza przepływającego przez nagrzewnicę. Nagrzewnica nie może pracować przy wyłączonym wentylatorze. Do prawidłowej i bezpiecznej pracy nagrzewnicy zaleca się stosowanie systemu automatyki, zapewniającego kompleksowe sterowanie i ochronę:

- automatyczne regulowanie mocy i temperatury ogrzewanego powietrza;
- oznaczanie stanu filtra przy pomocy czujnika różnicowego ciśnienia;
- odcięcie zasilania do nagrzewnicy, w przypadku awarii wentylatora lub obniżenia prędkości strumienia powietrza, a także przy zadziałaniu wbudowanych termostatów;
- wyłączenie systemu wentylacji z przedmuchem elektrycznych przewodów grzewczych nagrzewnicy.



Typ	Wydajność (m ³ /h)	Pobór prądu (A)	Napięcie (V)	Moc (kW)	Ilość elementów grzejnych x moc (kW)	Schemat połączenia elementów grzejnych
NKO 100-0,6-1 / NKO 100-0,6-1 S	60	2,6		0,6	1 x 0,6	1
NKO 100-0,8-1 / NKO 100-0,8-1 S	80	3,5		0,8	1 x 0,8	1
NKO 100-1,2-1 / NKO 100-1,2-1 S	90	5,2		1,2	2 x 0,6	1
NKO 100-1,6-1 / NKO 100-1,6-1 S	120	7,0		1,6	2 x 0,8	1
NKO 100-1,8-1 / NKO 100-1,8-1 S	130	7,8		1,8	3 x 0,6	1
NKO 125-0,6-1 / NKO 125-0,6-1 S	60	2,6		0,6	1 x 0,6	1
NKO 125-0,8-1 / NKO 125-0,8-1 S	80	3,5		0,8	1 x 0,8	1
NKO 125-1,2-1 / NKO 125-1,2-1 S	90	5,2	1-230	1,2	2 x 0,6	1
NKO 125-1,6-1 / NKO 125-1,6-1 S	120	7,0		1,6	2 x 0,8	1
NKO 125-2,4-1 / NKO 125-2,4-1 S	150	7,8		2,4	3 x 0,8	1
NKO 150-1,2-1 / NKO 150-1,2-1 S	120	5,2		1,2	1 x 1,2	1
NKO 150-1,7-1 / NKO 150-1,7-1 S	130	7,4		1,7	1 x 1,7	1
NKO 150-2,0-1 / NKO 150-2,0-1 S	140	8,7		2,0	1 x 2,0	1
NKO 150-2,4-1 / NKO 150-2,4-1 S	150	10,4		2,4	2 x 1,2	1
NKO 150-3,4-1 / NKO 150-3,4-1 S	220	14,7		3,4	2 x 1,7	1
NKO 150-3,6-3 / NKO 150-3,6-3 S	265	5,2		3,6	3 x 1,2	3
NKO 150-5,1-3 / NKO 150-5,1-3 S	320	7,4	3-400	5,1	3 x 1,7	3
NKO 150-6,0-3 / NKO 150-6,0-3 S	360	8,7		6,0	3 x 2,0	3
NKO 160-1,2-1 / NKO 160-1,2-1 S	150	5,2		1,2	1 x 1,2	1
NKO 160-1,7-1 / NKO 160-1,7-1 S	160	7,4		1,7	1 x 1,7	1
NKO 160-2,0-1 / NKO 160-2,0-1 S	170	8,7	1-230	2,0	1 x 2,0	1
NKO 160-2,4-1 / NKO 160-2,4-1 S	180	10,4		2,4	2 x 1,2	1
NKO 160-3,4-1 / NKO 160-3,4-1 S	250	14,8		3,4	2 x 1,7	1
NKO 160-3,6-3 / NKO 160-3,6-3 S	265	5,2		3,6	3 x 1,2	3
NKO 160-5,1-3 / NKO 160-5,1-3 S	375	7,4	3-400	5,1	3 x 1,7	3
NKO 160-6,0-3 / NKO 160-6,0-3 S	440	8,7		6,0	3 x 2,0	3
NKO 200-1,2-1 / NKO 200-1,2-1 S	150	5,2		1,2	1 x 1,2	1
NKO 200-1,7-1 / NKO 200-1,7-1 S	160	7,4		1,7	1 x 1,7	1
NKO 200-2,0-1 / NKO 200-2,0-1 S	170	8,7	1-230	2,0	1 x 2,0	1
NKO 200-2,4-1 / NKO 200-2,4-1 S	180	10,4		2,4	2 x 1,2	1
NKO 200-3,4-1 / NKO 200-3,4-1 S	250	14,8		3,4	2 x 1,7	1
NKO 200-3,6-3 / NKO 200-3,6-3 S	265	5,2		3,6	3 x 1,2	3
NKO 200-5,1-3 / NKO 200-5,1-3 S	375	7,4	3-400	5,1	3 x 1,7	3
NKO 200-6,0-3 / NKO 200-6,0-3 S	440	8,7		6,0	3 x 2,0	3
NKO 250-1,2-1 / NKO 250-1,2-1 S	180	5,2		1,2	1 x 1,2	1
NKO 250-2,0-1 / NKO 250-2,0-1 S	200	8,7	1-230	2,0	2 x 1,2	1
NKO 250-2,4-1 / NKO 250-2,4-1 S	265	10,4		2,4	1 x 3,0	1
NKO 250-3,0-1 / NKO 250-3,0-1 S	375	13,0		3,0	3 x 1,2	1
NKO 250-3,6-3 / NKO 250-3,6-3 S	375	5,2		3,6	3 x 2,0	3
NKO 250-6,0-3 / NKO 250-6,0-3 S	440	8,7	3-400	6,0	3 x 3,0	3
NKO 250-9,0-3 / NKO 250-9,0-3 S	660	13,0		9,0	1 x 1,2	3
NKO 315-1,2-1 / NKO 315-1,2-1 S	180	5,2		1,2	1 x 2,0	1
NKO 315-2,0-1 / NKO 315-2,0-1 S	200	8,7	1-230	2,0	2 x 1,2	1
NKO 315-2,4-1 / NKO 315-2,4-1 S	265	10,4		2,4	3 x 1,2	1
NKO 315-3,6-3 / NKO 315-3,6-3 S	375	5,2		3,6	3 x 1,0	3
NKO 315-6,0-3 / NKO 315-6,0-3 S	440	8,7	3-400	6,0	3 x 2,0	3
NKO 315-9,0-3 / NKO 315-9,0-3 S	660	13,0		9,0	3 x 3,0	3



WYMIARY NAGRZEWNIC:

Typ	Wymiary (mm)						Waga (kg)
	ØD	B	H	L	L1	L2	
NKO-100-0,6-1	99	94	207	306	226	40	1,3
NKO-100-0,8-1	99	94	207	306	226	40	1,3
NKO-100-1,2-1	99	94	207	306	226	40	1,5
NKO-100-1,6-1	99	94	207	306	226	40	1,5
NKO-100-1,8-1	99	94	207	376	296	40	1,7
NKO-125-0,6-1	124	103	230	306	226	40	1,4
NKO-125-0,8-1	124	103	230	306	226	40	1,4
NKO-125-1,2-1	124	103	230	306	226	40	1,7
NKO-125-1,6-1	124	103	230	306	226	40	1,7
NKO-125-2,4-1	124	103	230	376	296	40	1,9
NKO-150-1,2-1	149	120	255	306	226	40	2,0
NKO-150-1,7-1	149	120	255	306	226	40	2,0
NKO-150-2,0-1	149	120	255	306	226	40	2,0
NKO-150-2,4-1	149	120	255	306	226	40	2,4
NKO-150-3,4-1	149	120	255	306	226	40	2,4
NKO-150-3,6-3	149	120	255	376	296	40	2,8
NKO-150-5,1-3	149	120	255	376	296	40	2,8
NKO-150-6,0-3	149	120	255	376	296	40	2,8
NKO-160-1,2-1	159	120	267	306	226	40	2,1
NKO-160-1,7-1	159	120	267	306	226	40	2,1
NKO-160-2,0-1	159	120	267	306	226	40	2,1
NKO-160-2,4-1	159	120	267	306	226	40	2,5
NKO-160-3,4-1	159	120	267	306	226	40	2,5
NKO-160-3,6-3	159	120	267	376	296	40	3,0
NKO-160-5,1-3	159	120	267	376	296	40	3,0
NKO-160-6,0-3	159	120	302	376	296	40	3,0
NKO-200-1,2-1	199	150	302	294	214	40	2,5
NKO-200-1,7-1	199	150	302	294	214	40	2,5
NKO-200-2,0-1	199	150	302	294	214	40	2,5
NKO-200-2,4-1	199	150	302	294	214	40	3,0
NKO-200-3,4-1	199	150	302	294	214	40	3,0
NKO-200-3,6-3	199	150	302	376	296	40	3,5
NKO-200-5,1-3	199	150	302	376	296	40	3,5
NKO-200-6,0-3	199	150	302	376	296	40	3,5
NKO-250-1,2-1	249	150	356	306	226	40	3,2
NKO-250-2,0-1	249	150	356	306	226	40	3,2
NKO-250-2,4-1	249	150	356	306	226	40	3,7
NKO-250-3,0-1	249	150	356	306	226	40	3,2
NKO-250-3,6-3	249	150	356	376	296	40	4,6
NKO-250-6,0-3	249	150	356	376	296	40	4,6
NKO-250-9,0-3	249	150	356	376	296	40	4,6
NKO-315-1,2-1	313	150	425	294	214	40	4,0
NKO-315-2,0-1	313	150	425	294	214	40	4,0
NKO-315-2,4-1	313	150	425	294	214	40	4,8
NKO-315-3,6-3	313	150	425	376	296	40	5,6
NKO-315-6,0-3	313	150	425	376	296	40	5,6
NKO-315-9,0-3	313	150	425	376	296	40	5,6

