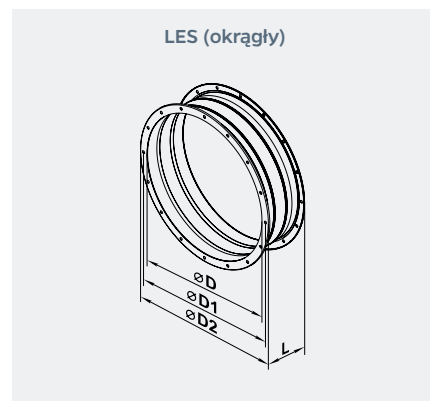
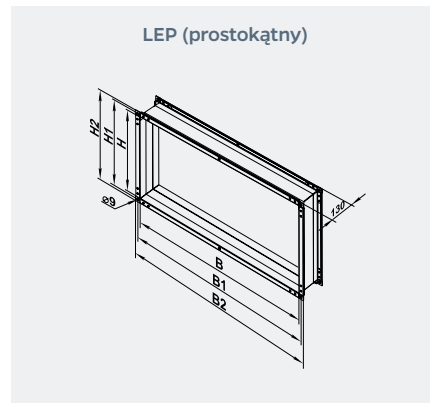


Typ	Wymiary (mm)				Waga (kg)
	ØD	ØD1	ØD2	L	
LES 200	205	235	255	160	1,29
LES 250	260	286	306	160	1,21
LES 300	310	356	382	160	1,90
LES 350	362	395	421	160	2,06
LES 400	412	438	465	160	2,57
LES 450	462	487	515	160	2,88
LES 500	515	541	570	160	3,81
LES 550	565	605	636	160	4,53
LES 630	645	674	715	160	5,13



Typ	Wymiary (mm)						Waga (kg)
	B	B1	B2	H	H1	H2	
LEP 400x200	400	420	440	200	220	240	1,1
LEP 500x250	500	520	540	250	270	290	1,4
LEP 500x300	500	520	540	300	320	340	1,6
LEP 600x300	600	620	640	300	320	340	1,82
LEP 600x350	600	620	640	350	370	390	1,95
LEP 700x400	700	720	740	400	420	440	2,4
LEP 800x500	800	820	840	500	520	540	2,8
LEP 900x500	900	920	940	500	520	540	3,0
LEP 1000x500	1000	1020	1040	500	520	540	3,2



Łączniki elastyczne:

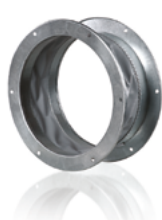
LE



ZASTOSOWANIE

Łączniki elastyczne przeznaczone są do eliminacji wibracji przenoszonych od wentylatora lub innych urządzeń wentylacyjnych na system wentylacyjny a także w celu częściowej kompensacji kanałów wentylacyjnych w skutek wydłużeń temperaturowych.

LES



Stosuje się w urządzeniach wentylacyjnych w zakresie temperatur od -40°C do +80°C.

KONSTRUKCJA

Łączniki elastyczne tworzą 2 ramki montażowe, złączone między sobą materiałem izolującym od drgań.

LEP



MONTAŻ

Montaż elastycznych łączników do systemu wentylacyjnego przeprowadza się za pomocą ramek montażowych. Mocowania dokonuje się za pomocą ocynkowanych śrub i klamer.

Seria	Średnica kołnierza [mm]
LE	100; 125; 150; 160; 200; 250; 315; 355; 400; 450

Seria	Średnica kołnierza [mm]
LES	200; 250; 300; 350; 400; 450; 500; 550; 630

Seria	Średnica kołnierza – szer. x wys. [mm]
LEP	400x200; 500x250; 500x300; 600x300; 600x350; 700x400; 800x500; 900x500; 1000x500

WYMIARY:

Typ	Wymiary (mm)		Waga (kg)
	ØD	L	
LE 100	101	130	0,14
LE 125	126	130	0,17
LE 140	139,5	130	0,20
LE 150	151	130	0,21
LE 160	161	130	0,22
LE 180	179,5	130	0,26
LE 200	201	130	0,28
LE 225	222,5	130	0,31
LE 240	238,5	130	0,34
LE 250	251	130	0,35
LE 280	279,5	130	0,38
LE 315	316	130	0,44
LE 355	356	130	0,50
LE 400	401	130	0,56
LE 450	451	130	0,64
LE 500	501	130	0,71

