

Filtr kieszeniowy FKP



ZASTOSOWANIE

Filtry kieszeniowe są stosowane do oczyszczania nawiewanego a także wywiewanego powietrza w systemach wentylacji i klimatyzacji o przekroju prostokątnym. Służą do zabezpieczenia przewodów wentylacyjnych, wymienników

ciepła, wentylatorów, nagrzewnic, chłodnic, przyrządów automatyki i innego sprzętu wentylacyjnego przed zapyleniem. Filtry mogą być stosowane jako pierwszy stopień oczyszczania powietrza przed bardziej efektywnymi filtrami ostatecznymi.

KONSTRUKCJA

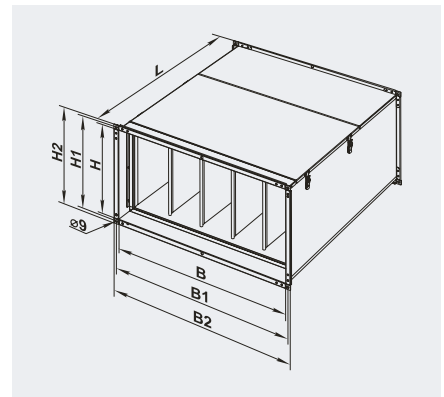
Obudowa wykonana jest ze stali ocynkowanej. Skrzynka filtracyjna jest zaopatrzona w ramki montażowe do połączenia z prostokątnym przewodem wentylacyjnym. Uchylna kłapa filtru jest wyposażona w zamek umożliwiający dostęp do wymiennego elementu filtrującego. Element filtrujący jest wykonany z tkaniny syntetycznej w postaci kieszeni. Filtr może posiadać klasy oczyszczania G4, F5, F7.

MONTAŻ

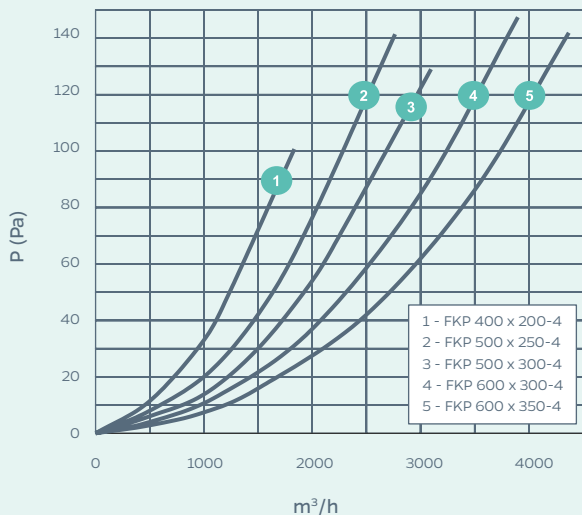
Konstrukcja filtra pozwala na umieszczenie go w prostokątnych przewodach wentylacyjnych w dowolnym położeniu. Kierunek ruchu powietrza musi odpowiadać strzałce na filtrze. Możliwy jest montaż w poziomym lub pionowym położeniu. Przy montażu pionowym strumień powietrza powinien być skierowany w dół, tak żeby kieszenie filtra nie zginały się. Przy montażu konieczne trzeba pozostawić przestrzeń do czyszczenia albo wymiany elementu filtrującego.

Seria	Wymiary kołnierza – szer. x wys. (mm)	Klasa filtracji
FKP	400x200; 500x250; 500x300; 600x300; 600x350; 700x400; 800x500; 900x500; 1000x500	4 - G5 / 5 - F5 / 7 - F7

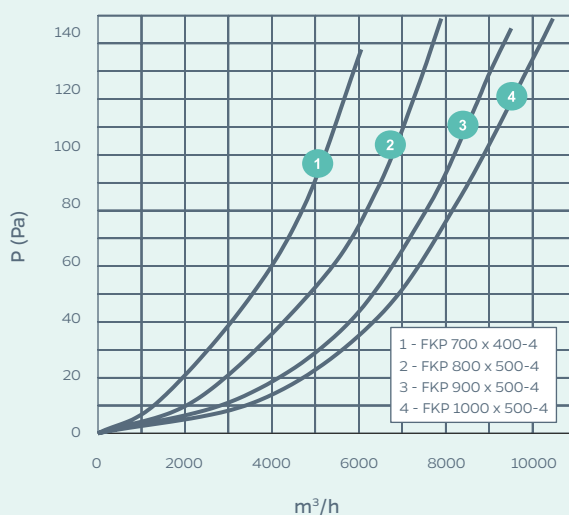
Typ	Wymiary (mm)							Waga (kg)
	B	B1	B2	H	H1	H2	L	
FKP 400x200	400	420	440	200	220	240	500	6,2
FKP 500x250	500	520	540	250	270	290	600	7,8
FKP 600x300	500	520	540	300	320	340	600	8,3
FKP 600x350	600	620	640	350	370	390	600	9,5
FKP 700x400	700	720	740	400	420	440	720	16,2
FKP 800x500	800	820	840	500	520	540	800	20,4
FKP 900x500	900	920	940	500	520	540	800	21,7
FKP 1000x500	1000	1020	1040	500	570	540	800	23,5



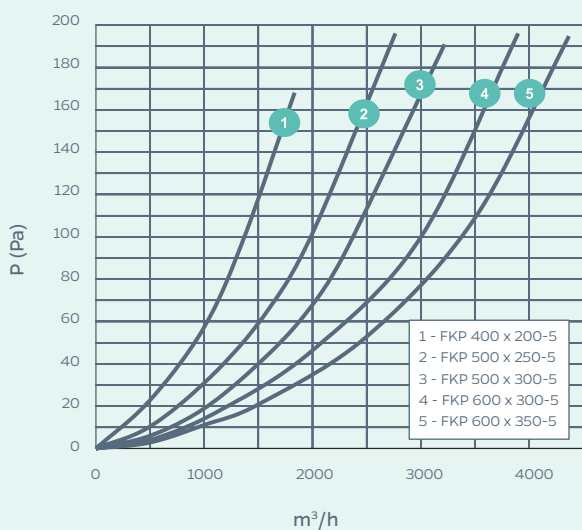
Klasa filtracji G4



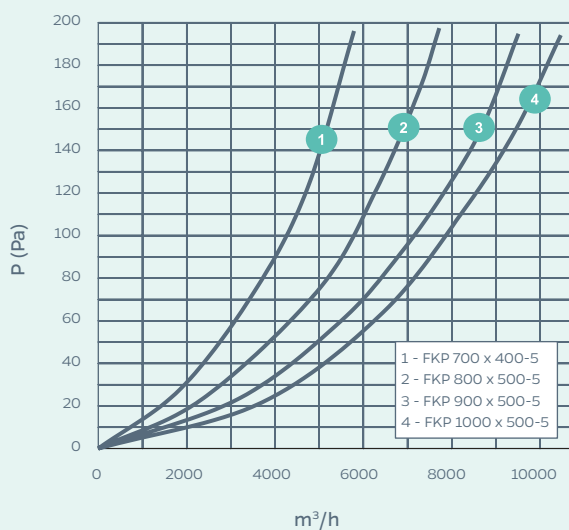
Klasa filtracji G4



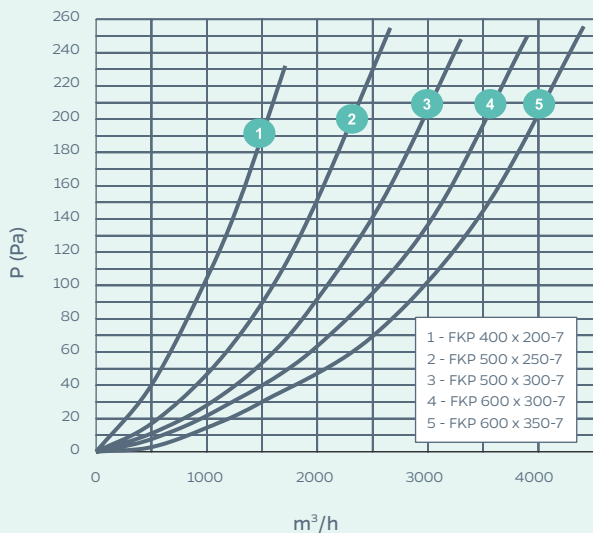
Klasa filtracji F5



Klasa filtracji F5



Klasa filtracji F7



Klasa filtracji F7

