

Filtr kasetowy KFP



ZASTOSOWANIE

Filtry kasetowe stosowane są do oczyszczania nawiewanego a także wywiewanego powietrza w systemach wentylacji i klimatyzacji, w kanałach o przekroju prostokątnym. Służą do zabezpieczania przewodów,

wymienników ciepła, wentylatorów, nagrzewnic, chłodziw, przyrządów automatyki i innego sprzętu wentylacyjnego przed wpływem kurzu i innych zanieczyszczeń. Filtry wstępnego oczyszczania mogą być stosowane jako pierwszy stopień oczyszczania, przed bardziej efektywnymi filtrami ostatecznymi.

KONSTRUKCJA

Obudowa wykonana jest ze stali ocynkowanej. Element filtrujący posiada parę „fal”, w celu powiększenia powierzchni filtracji. Wykonany jest z włókniny syntetycznej i zabezpieczony jest metalową siatką przed jego deformacją. Uchylna kłapa filtra wyposażona jest w zamek

zapewniający szybki dostęp do wymiennego elementu filtrującego. Filtry posiadają kompaktowe gabaryty, co pozwala wykorzystać filtr gdy przestrzeń montażowa jest ograniczona. Filtry wykonane są z materiałów filtrujących z klasą czyszczenia G4.

MONTAŻ

Filtry montuje się przed nagrzewnicą i wentylatorem według kierunku przepływu powietrza. Montaż dokonuje się za pomocą ramki montażowej. Kierunek ruchu powietrza powinien odpowiadać strzałce na filtrze. Przy montażu, należy pamiętać o pozostawieniu wolnej przestrzeni umożliwiającej wyczyszczenie lub wymianę elementu filtrującego.

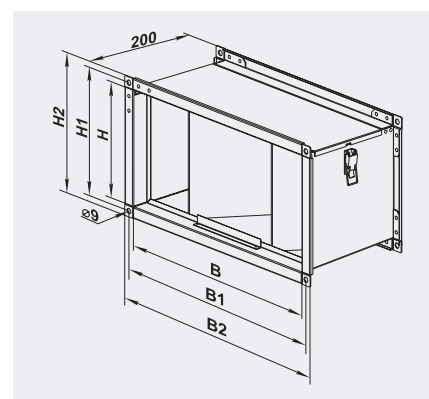
Seria

KFP

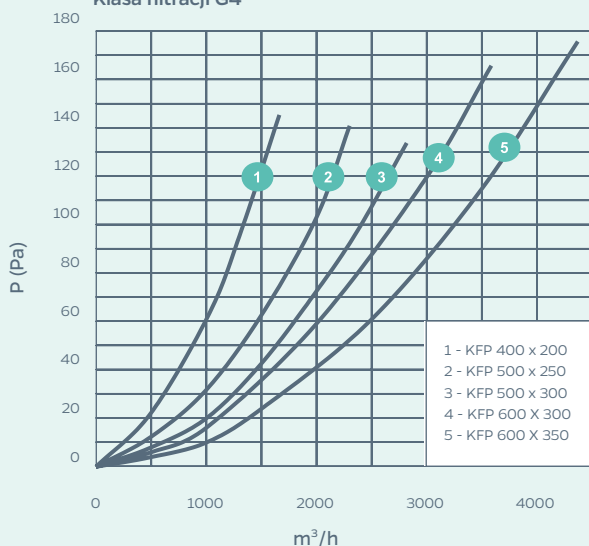
Wymiary kołnierza – szer. x wys. (mm)

400x200; 500x250; 500x300; 600x300; 600x350; 700x400; 800x500; 900x500; 1000x500

Typ	Wymiary (mm)						Waga (kg)
	B	B1	B2	H	H1	H2	
KFP 400x200	400	420	440	200	220	240	2,4
KFP 500x250	500	520	540	250	270	290	4,1
KFP 500x300	500	520	540	300	320	340	4,4
KFP 600x300	600	620	640	300	320	340	5,2
KFP 600x350	600	620	640	350	370	390	5,8
KFP 700x400	700	720	740	400	420	440	6,7
KFP 800x500	800	820	840	500	520	540	7,9
KFP 900x500	900	920	940	500	520	540	8,4
KFP 1000x500	1000	1020	1040	500	520	540	8,9



Klasa filtracji G4



Klasa filtracji G4

