

Kłapa Zwrotna **BZZ**



ZASTOSOWANIE

Kłapa zwrotna jest przeznaczona do automatycznego zamykania przekroju okrągłych przewodów wentylacyjnych i zapobiega niekontrolowanemu przepływowi powietrza w odwrotnym kierunku przy wyłączonym systemie wentylacyjnym. Łopatki kłapy zwrotnej otwierają się pod ciśnieniem, wywołanym przez strumień powietrza i zamykane są za pomocą sprężyn zwrotnych.

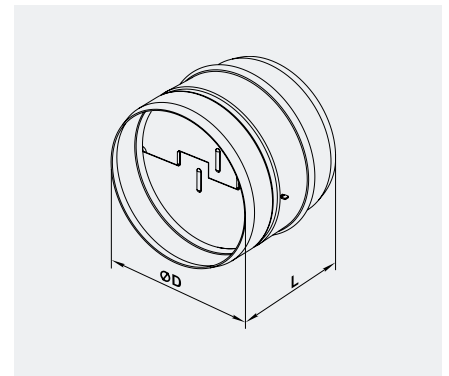
KONSTRUKCJA

Obudowa kłapy zwrotnej BZZ jest wykonana z ocynkowanej blachy, a żaluzje przepustnicy z blachy aluminiowej.

MONTAŻ

Kłapa zwrotna BZZ ma zastosowanie w instalacjach o okrągłych kanałach wentylacyjnych. Oś obrotu żaluzji powinna przebiegać pionowo. Umieszczając przepustnicę w kanale wentylacyjnym należy uwzględnić kierunek strumienia powietrza.

Typ	Wymiary (mm)		Waga (kg)
	ØD	L	
BZZ 100	99	80	0,18
BZZ 125	124	100	0,27
BZZ 150	149	115	0,38
BZZ 160	159	120	0,42
BZZ 200	199	145	0,63
BZZ 250	249	165	0,90
BZZ 315	314	190	1,31



Seria	Średnica kołnierza [mm]
BZZ	100; 125; 150; 160; 200; 250; 315

